

## Bedienungsanleitung Schieberverdeck öffnen

Datum: 04.04.2017

Revisionsstand: 01

Lieferzeitraum: 01.04.2009



## Verdeck öffnen und schließen

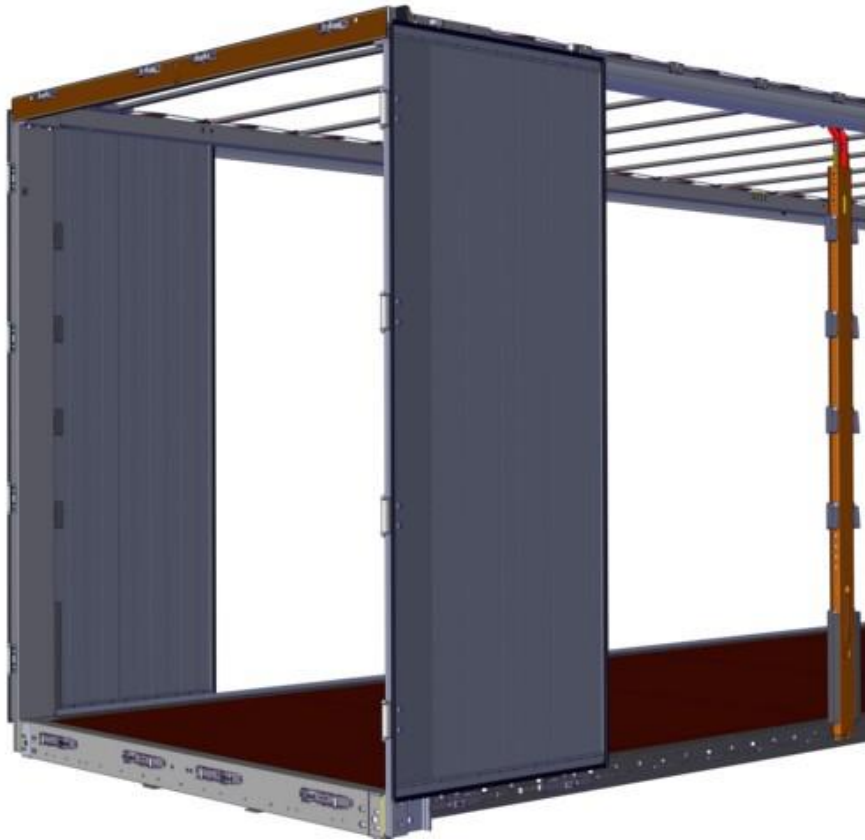


Abbildung 1



Abbildung 2

Zugstange teleskopierbar  
TSE-Nr.: 321-51.105



Heckportaltüren öffnen und den Querträger mit der Zugstange hochklappen.

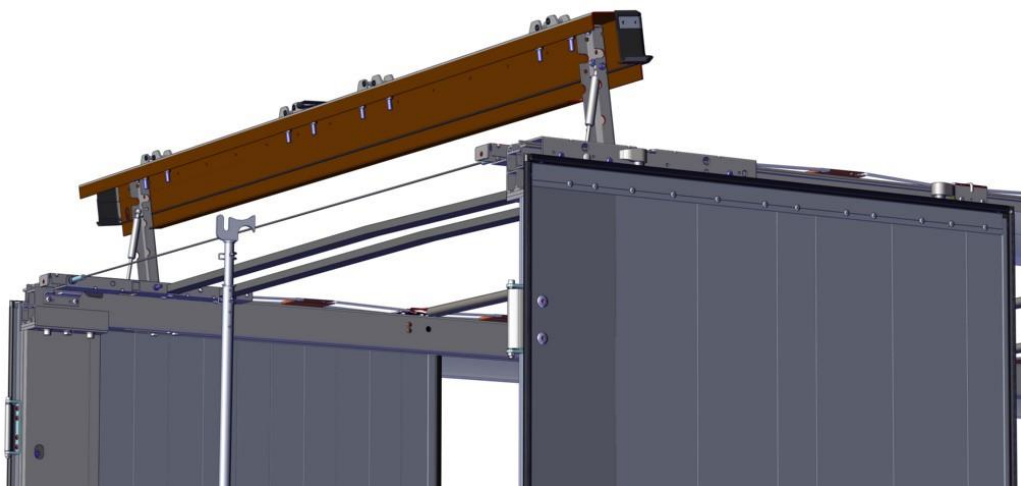


Abbildung 3



Abbildung 4

Zugstange teleskopierbar  
TSE-Nr.: 321-51.105



Mit der Zugstange am Zugseil des Führungswagens ziehen und dadurch die Arretierbolzen öffnen.

Das Verdeck an einer der äußeren Zugschlaufen nach vorne aufziehen bis es in den vorderen Arretierungen wieder einrastet.

**Um das Verdeck zu schließen einfach wieder am Zugseil ziehen um die Arretierbolzen zu öffnen.**

**Das Verdeck an einer der äußeren Zugschlaufen nach hinten zuziehen bis es in den hinteren Arretierungen wieder einrastet und danach wieder die Protaltüren schließen.**

**Achtung: Die Äußeren Zugschlaufen sowie die Mittlere Zugschlaufe am Querträger dürfen nur vom Fahrbahnboden aus bedient werden. Des Weiteren darf die Mittlere Zugschlaufe nur zum Schließen des Querträgers, jedoch nicht zum Auf- und zuziehen des Schiebeverdecks, genutzt werden.**

## Oberklappe öffnen

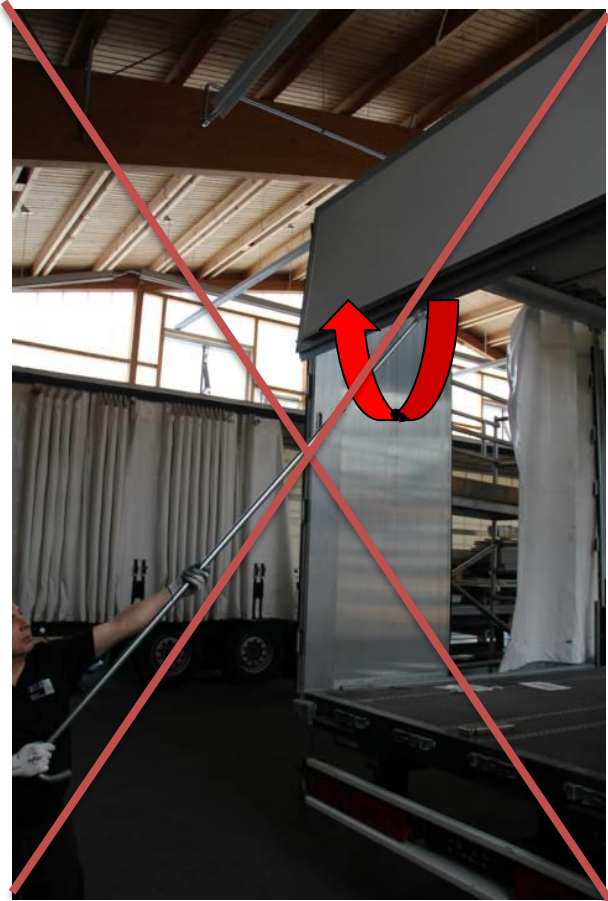


Abbildung 5

Die Oberklappe kann **nicht** aufgezogen werden!!



Abbildung 6

Die Oberklappe darf nur von unten hochgedrückt werden!!

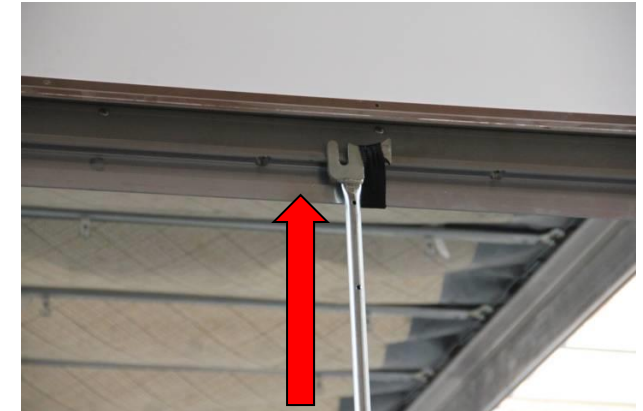


Abbildung 7



Abbildung 8

## Revisionsstände

Revisions-stand	Art der Änderung	Datum	Name
00	Neuanlage der Bedienungsanleitung	03.08.2016	Laib / Maier
01	Öffnen der Oberklappe kam hinzu	06.04.2017	Laib / Maier