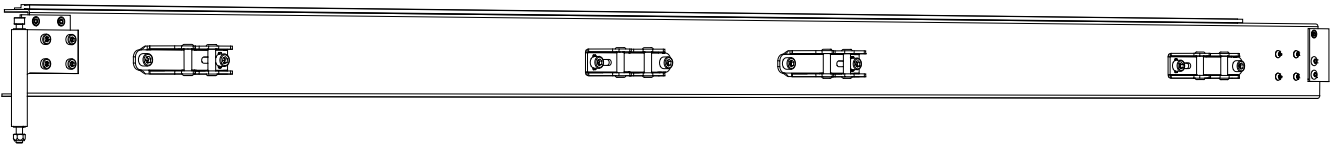


Montageanleitung für QT²



Originalmontageanleitung

Inhaltsverzeichnis

1 Allgemeines	03
2 Sicherheit	05
3 Montage Arretierblech und Querträger QT²	06
4 Verrasten des QT²	07
5 Anhänge	08

Allgemeines

Einleitung zur Montageanleitung

Änderungsdienst: Ja
Personal: Gemäß Lehrplan zur Ausbildung
Karosserie- und
Fahrzeugbaumechaniker und
Karosserie- und
Fahrzeugbaumechanikern.

Diese Montageanleitung ist Bestandteil der Lieferung und eine wesentliche Hilfe für eine erfolgreiche Montage.

Daher muss sie während der Montage dem Monteur zur Verfügung stehen.

Des Weiteren müssen die Aufbaurichtlinien der jeweiligen Fahrzeughersteller eingehalten werden.

Urheberrecht:

Das Urheberrecht dieser Montageanleitung liegt bei TSE Trailer System Engineering GmbH & Co. KG

Sollten Sie dennoch weitere Informationen benötigen so erreichen Sie uns unter

TSE Trailer System Engineering GmbH & Co. KG
Bei der Mühle 4

72365 Ratshausen

Telefon: +49 (0)7427 / 92 33-0

Telefax: +49 (0)7427 / 92 33-75

Email: verkauf@tse-trailersystems.de

Homepage: www.tse-trailersystems.de

Unterweisungs- und Schulungshilfe

Als Unternehmer sind Sie verpflichtet das Personal über bestehende Rechts- und Unfallverhütungsvorschriften zu informieren und zu unterweisen.

Das Personal muss die Unterweisung verstanden haben und es muss sichergestellt sein, dass die Unterweisung beachtet wird.

Nur so erreichen Sie ein Sicherheits- und Gefahrenbewusstes Arbeiten Ihres Personals.

Beispiel für Schulungsthemen

1. Zur Sicherheit

- Unfallverhütungsvorschriften
- Allgemeine Rechtsvorschriften
- Allgemeine Sicherheitshinweise
- Maßnahmen im Notfall
- Die persönliche Schutzausrüstung

2. Instandhaltungs- und Wartungsvorschriften

- Vorschriftsmäßiger Umgang mit Reinigungsmitteln und Schmierstoffen
- Besondere Erfahrung des Monteurs für Wartung, Instandhaltung, Reinigung und Pflege des Produkts.

Hinweise

Achtung:

Die Oberflächen der TSE-Baugruppen dürfen nicht mit ätzenden Reinigungsflüssigkeiten kontaminiert werden. Reinigungsflüssigkeiten mit entsprechender Kennzeichnung sind aggressiv und können Schäden an allen Bauteiloberflächen verursachen. Diese sollten zur schonenden Reinigung ausdrücklich **nicht** verwendet werden.

Nummer	Symbol
GHS05	Ätzwirkung



Achtung!

Texte mit diesem Symbol warnen vor möglichen Aufbaufehlern und somit vor eventuellen Sachschäden.



HINWEIS!

Texte mit diesem Symbol geben Ihnen Tipps oder Zusatzinformationen.



ANZUGSDREHMOMENT!

Texte mit diesem Symbol geben das benötigte Anzugsdrehmoment an.



Bohrungen setzen!

Texte mit diesem Symbol geben das Setzen von Bohrungen an.

Sicherheit

Allgemeines

Obwohl unsere Produkte dem Stand der Technik entsprechen, können Gefahren ausgehen, wenn sie:

- von nicht geschultem Personal montiert werden
- unsachgemäß Instand gehalten werden.

Sicherheitshinweise

Diese Serviceanleitung informiert Sie über die Produkte der TSE Trailer System Engineering GmbH & Co. KG. Diese enthält Informationen zur Wartung und Reparatur des Aufbaues und Ihrer Komponenten. Die Serviceanleitung wurde ausschließlich für das ausgebildete Fachpersonal von qualifizierten und autorisierten Fachbetrieben des Kraftfahrzeughandwerks geschrieben. Für andere Zielgruppen ist diese Serviceanleitung nicht geeignet.

Wir möchten mit der vorliegenden Montageanleitung Fachbetriebe bei den Aufbauarbeiten an unseren Produkten unterstützen.

Die TSE Trailer System Engineering GmbH & Co. KG übernimmt keine Verantwortung für den Einbau ungeeigneter oder nicht freigegebener Teile in die Produkte.

Schäden durch falsche Handhabung, aggressive Reinigungsmittel, Gewaltanwendung oder nachträgliche Veränderungen an dem gelieferten Produkt oder Einzelkomponenten sowie Nichtbeachtung der Sicherheitshinweise und dadurch entstandenen Folgeschäden fallen nicht unter die Gewährleistung.

Verwenden Sie nur unveränderte Originalteile und Zubehör des Herstellers.

Für die bereitgestellten Informationen übernehmen wir keine Gewähr für die Richtigkeit, Vollständigkeit oder Aktualität.

Die Inhalte und Informationen dieser Montageanleitung stellen keine Garantien oder zugesicherte Eigenschaften im Sinn des deutschen Rechts, bzw. des Bürgerlichen Gesetzbuches (BGB) dar, noch können sie als solche ausgelegt werden. Ansprüche aus Auskunft, Empfehlung oder Beratung können aus der Bereitstellung nicht hergeleitet werden. Eine Haftung für Schäden ist grundsätzlich ausgeschlossen, soweit nicht Vorsatz oder grobe Fahrlässigkeit von uns zu vertreten ist oder sonstige zwingend gesetzliche Bestimmungen dem entgegenstehen.

Texte und Grafiken unterliegen unserem Nutzungs- und Verwendungsrecht, Vervielfältigung oder Verbreitung in jeglicher Form bedürfen unserer Zustimmung.

Aufgeführte Markenbezeichnungen, auch wenn diese nicht in jedem Fall als solche gekennzeichnet sind, unterliegen dennoch den Regeln des Kennzeichnungsrechts.

Sollten sich aus der Verwendung der in dieser Montageanleitung befindlichen Informationen Streitigkeiten rechtlicher Art ergeben, unterliegen diese ausschließlich den Regeln des deutschen Rechts.

Als Gerichtsstand gilt das Amtsgericht Stuttgart als vereinbart. Falls einige Klauseln dieser Haftbeschränkungserklärung nicht oder nicht mehr den geltenden gesetzlichen Vorschriften entsprechen, bleibt davon die Gültigkeit der übrigen Klauseln unberührt.

Lesen Sie die Informationen in dieser Montageanleitung sorgfältig durch. Beachten Sie insbesondere die Hinweise zu Ihrer Sicherheit.

Alle technischen Angaben, Beschreibungen und Bilder gelten für den Tag der Drucklegung dieser Schrift bzw. ihrer Nachträge.

Wir behalten uns Änderungen durch ständige Weiterentwicklung vor.

Aus den Ausführungen dieser Druckschrift können keinerlei Ansprüche hergeleitet werden.

Sicherheitshinweise für den Monteur:

Unbefugten ist der Zugang zu dem Fahrzeug nicht gestattet.

An Ihrem Arbeitsbereich ist Ordnung zu halten.

Es sind nur Arbeiten durchzuführen, mit denen Sie beauftragt und vertraut sind.

In den Gefahrenbereichen ist erhöhte Vorsicht geboten.

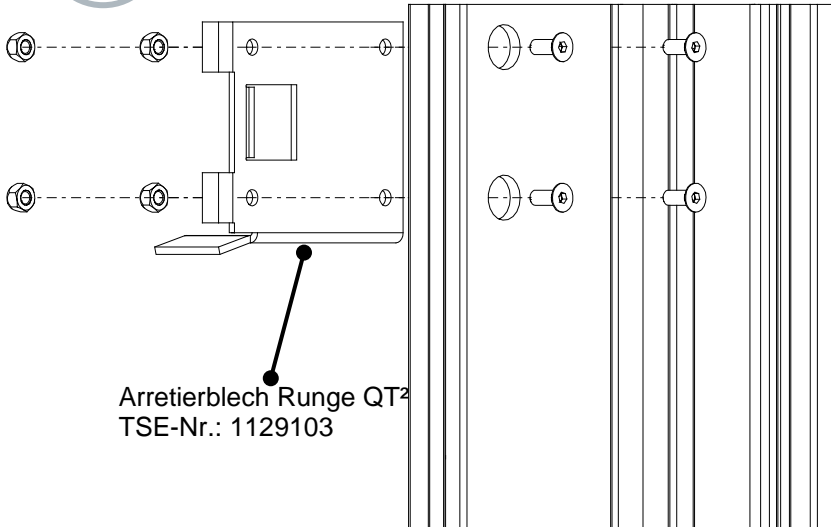
Beachten Sie beim Umgang mit Betriebsmitteln (Öle, Fette etc.) die Herstellerangaben und Sicherheitshinweise für das jeweilige Produkt.

Es darf nur geeignetes Hebezeug eingesetzt werden.

Montage Arretierblech und Querträger QT²

1

Arretierblech mit Holm verschrauben



Senkschraube mit
Innensechskant M 6x16



Sechskantmutter M6

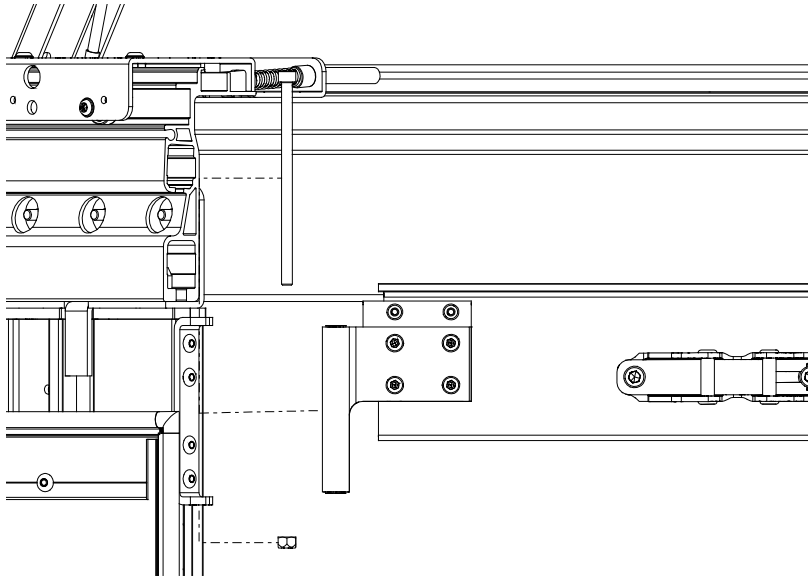


Anzugsmoment 10 Nm

Schrauben, Muttern und
Arretierblech sind
Bestandteil der jeweiligen
Runge.

2

Querträger für QT² montieren



Zylinderschraube mit Innensechskant M 8x150



Sechskantmutter M8

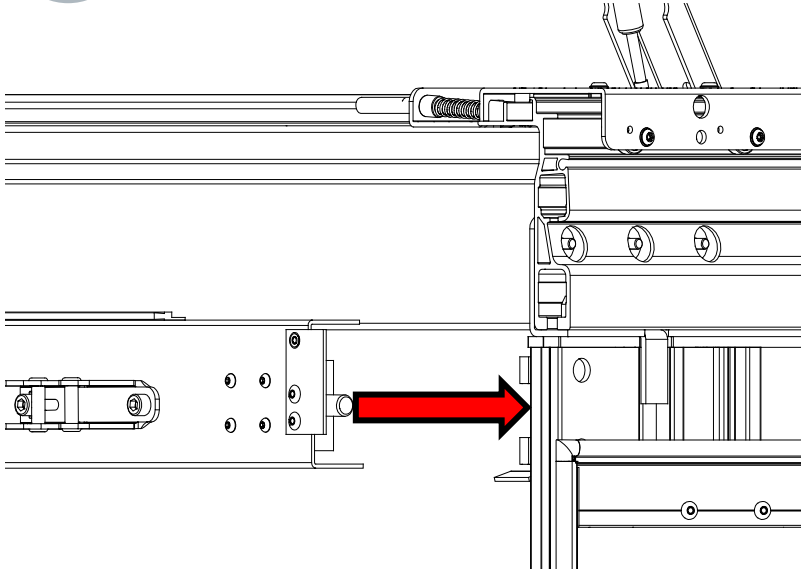


Anzugsmoment 36 Nm

Schraube und Mutter sind Bestandteil des Querträgers unten kpl. QT²

Verriegeln des QT²

1



Unterer Querträger in
Pfeilrichtung schwenken
und einrasten lassen.

Revisionsstände

Revisionsstand	Art der Änderung	Datum	Name
00	Neuanlage der Montageanleitung	03.06.2019	Laib / Maier
01	Anzugsdrehmomente korrigiert	29.09.2020	Boll
02	Seite 4 geändert	23.11.2020	Boll

Erstellt	Geprüft und Freigegeben
Datum:	Datum: 29.09.2020
Name/Abt.	Name/Abt. U.Boll
Unterschrift	
Dokument: FB45120A	