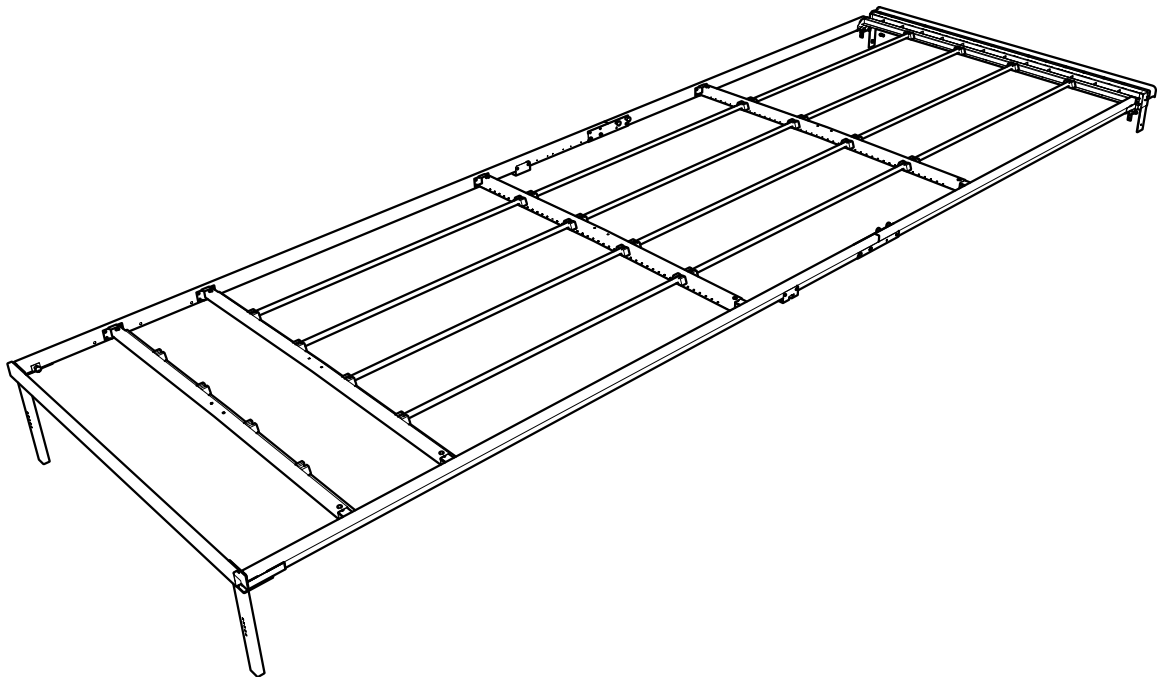


Montageanleitung HBG Verdeck



Originalmontageanleitung

Inhaltsverzeichnis

1 Allgemeines	03
2 Sicherheit	05
3 Führungswagen mit Querträger montiert	06
4 Montage Querträger	07
5 Montage Zugschlaufen	08
6 Montage Verschlussgegenlager oben	09
7 Vormontage Schiebling Stirnwand IV	10
8 Vormontage Schiebling Stirnwand II	11
9 Vormontage Heckportal III Schiebling	12
10 Einsetzen des Schieblings in die Stirnwand	13
11 Einsetzen des Schieblings in das Heckportal	14
12 Montage Klemmleiste	15
13 Montage Abdichtprofil	17
14 Montage Querbügel und Führungswagen	18
15 Montage Scherenpakete	19
16 Montage Arretierung Führungswagen hinten	20
17 Montage Dach- und Seitenplane (In der Regel durch den Planenmacher)	21
18 Montage Carapaxkit (In der Regel durch den Planenmacher)	24
19 Montage Arretierung für Führungswagen vorne	26
20 Montage Gelenkrunde	27
21 Montage C-Profil	29
22 Montage Dichtblech (Nur bei Verdecken mit Hubvorrichtung)	30
23 Anhänge	31

Allgemeines

Einleitung zur Montageanleitung

Änderungsdienst: Ja

Personal: Gemäß Lehrplan zur Ausbildung
Karosserie- und
Fahrzeugbaumechaniker und
Karosserie- und
Fahrzeugbaumechanikern.

Diese Montageanleitung ist Bestandteil der Lieferung und eine wesentliche Hilfe für eine erfolgreiche Montage.

Daher muss sie während der Montage dem Monteur zur Verfügung stehen.

Des Weiteren müssen die Aufbaurichtlinien der jeweiligen Fahrzeughersteller eingehalten werden.

Urheberrecht:

Das Urheberrecht dieser Montageanleitung liegt bei TSE Trailer System Engineering GmbH & Co. KG. Sollten Sie dennoch weitere Informationen benötigen, so erreichen Sie uns unter

TSE Trailer System Engineering GmbH & Co. KG
Bei der Mühle 4
72365 Ratshausen

Telefon: +49 (0)7427 / 92 33-0
Telefax: +49 (0)7427 / 92 33-75
Email: verkauf@tse-trailersystems.de
Homepage: www.tse-trailersystems.de

Unterweisungs- und Schulungshilfe

Als Unternehmer sind Sie verpflichtet das Personal über bestehende Rechts- und Unfallverhütungsvorschriften zu informieren und zu unterweisen.

Das Personal muss die Unterweisung verstanden haben und es muss sichergestellt sein, dass die Unterweisung beachtet wird.

Nur so erreichen Sie ein Sicherheits- und Gefahrenbewusstes Arbeiten Ihres Personals.

Beispiel für Schulungsthemen

1. Zur Sicherheit

- Unfallverhütungsvorschriften
- Allgemeine Rechtsvorschriften
- Allgemeine Sicherheitshinweise
- Maßnahmen im Notfall
- Die persönliche Schutzausrüstung

2. Instandhaltungs- und Wartungsvorschriften

- Vorschriftsmäßiger Umgang mit Reinigungsmitteln und Schmierstoffen
- Besondere Erfahrung des Monteurs für Wartung, Instandhaltung, Reinigung und Pflege des Produkts

Hinweise

Achtung:

Die Oberflächen der TSE-Baugruppen dürfen nicht mit ätzenden Reinigungsflüssigkeiten kontaminiert werden. Reinigungsflüssigkeiten mit entsprechender Kennzeichnung sind aggressiv und können Schäden an allen Bauteiloberflächen verursachen. Diese sollten zur schonenden Reinigung ausdrücklich nicht verwendet werden.

Nummer	Symbol
GHS05	Ätzwirkung



Achtung!
 Texte mit diesem Symbol warnen vor möglichen Aufbaufehlern und somit vor eventuellen Sachschäden.



HINWEIS!
 Texte mit diesem Symbol geben Ihnen Tipps oder Zusatzinformationen.



ANZUGSDREHMOMENT!
 Texte mit diesem Symbol geben das benötigte Anzugsdrehmoment an.



Bohrungen setzen!
 Texte mit diesem Symbol geben das Setzen von Bohrungen an.

Sicherheit

Allgemeines

Obwohl unsere Produkte dem Stand der Technik entsprechen, können Gefahren ausgehen, wenn sie:

- von nicht geschultem Personal montiert werden
- unsachgemäß Instand gehalten werden.

Sicherheitshinweise

Diese Serviceanleitung informiert Sie über die Produkte der TSE Trailer System Engineering GmbH & Co. KG. Diese enthält Informationen zur Wartung und Reparatur des Aufbaues und Ihrer Komponenten. Die Serviceanleitung wurde ausschließlich für das ausgebildete Fachpersonal von qualifizierten und autorisierten Fachbetrieben des Kraftfahrzeughandwerks geschrieben. Für andere Zielgruppen ist diese Serviceanleitung nicht geeignet.

Wir möchten mit der vorliegenden Montageanleitung Fachbetriebe bei den Aufbauarbeiten an unseren Produkten unterstützen.

Die TSE Trailer System Engineering GmbH & Co. KG übernimmt keine Verantwortung für den Einbau ungeeigneter oder nicht freigegebener Teile in die Produkte.

Schäden durch falsche Handhabung, aggressive Reinigungsmittel, Gewaltanwendung oder nachträgliche Veränderungen an dem gelieferten Produkt oder Einzelkomponenten sowie Nichtbeachtung der Sicherheitshinweise und dadurch entstandenen Folgeschäden fallen nicht unter die Gewährleistung.

Verwenden Sie nur unveränderte Originalteile und Zubehör des Herstellers.

Für die bereitgestellten Informationen übernehmen wir keine Gewähr für die Richtigkeit, Vollständigkeit oder Aktualität.

Die Inhalte und Informationen dieser Montageanleitung stellen weder Garantien oder zugesicherte Eigenschaften im Sinne des deutschen Rechts, bzw. des Bürgerlichen Gesetzbuches (BGB) dar, noch können sie als solche ausgelegt werden.

Ansprüche aus Auskunft, Empfehlung oder Beratung können aus der Bereitstellung nicht hergeleitet werden. Eine Haftung für Schäden ist grundsätzlich ausgeschlossen, soweit nicht Vorsatz oder grobe Fahrlässigkeit von uns zu vertreten ist oder sonstige zwingend gesetzliche Bestimmungen dem entgegenstehen.

Texte und Grafiken unterliegen unserem Nutzungs- und Verwendungsrecht, Vervielfältigung oder Verbreitung in jeglicher Form bedürfen unserer Zustimmung.

Aufgeführte Markenbezeichnungen, auch wenn diese nicht in jedem Fall als solche gekennzeichnet sind, unterliegen dennoch den Regeln des Kennzeichnungsrechts.

Sollten sich aus der Verwendung der in dieser Montageanleitung befindlichen Informationen Streitigkeiten rechtlicher Art ergeben, unterliegen diese Ausschließlich den Regeln des deutschen Rechts.

Als Gerichtsstand gilt das Amtsgericht Stuttgart als vereinbart. Falls einige Klauseln dieser Haftbeschränkungserklärung nicht oder nicht mehr den geltenden gesetzlichen Vorschriften entsprechen, bleibt davon die Gültigkeit der übrigen Klauseln unberührt.

Lesen Sie die Informationen in dieser Montageanleitung sorgfältig durch. Beachten Sie insbesondere die Hinweise zu Ihrer Sicherheit.

Alle technischen Angaben, Beschreibungen und Bilder gelten für den Tag der Drucklegung dieser Schrift bzw. ihrer Nachträge.

Wir behalten und Änderungen durch ständige Weiterentwicklung vor.

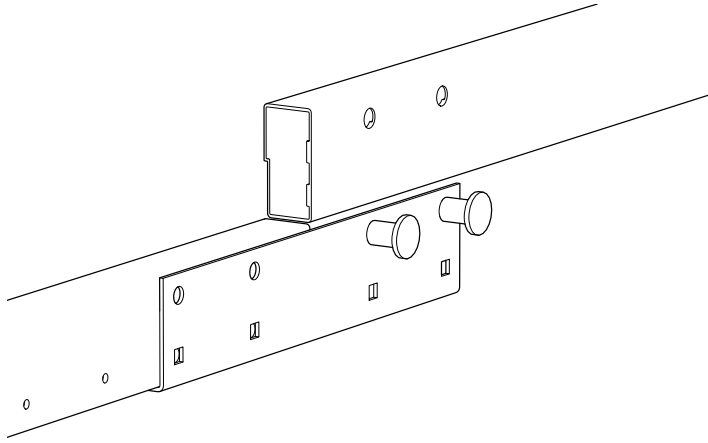
Aus den Ausführungen dieser Druckschrift können keinerlei Ansprüche hergeleitet werden.

Sicherheitshinweise für den Monteur:

Unbefugten ist der Zugang zu den Fahrzeugen nicht gestattet.

An Ihrem Arbeitsbereich ist Ordnung zu halten. Es sind nur Arbeiten durchzuführen, mit denen Sie beauftragt und vertraut sind. In den Gefahrenbereichen ist erhöhte Vorsicht geboten. Beachten Sie beim Umgang mit Betriebsmitteln (Öle, Fette etc.) die Herstellerangaben und Sicherheitshinweise für das jeweilige Produkt. Es darf nur geeignetes Hebezeug eingesetzt werden.

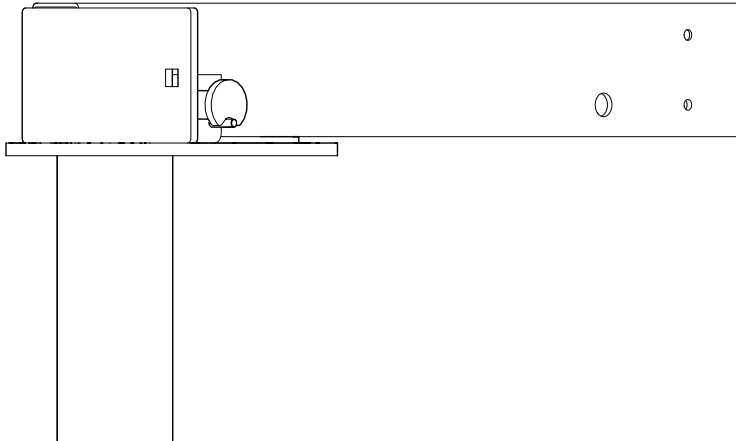
Montage der Holme

1

Um die Holme montieren zu können **müssen** diese platziert werden. Hier kann man zu Gitterboxen greifen.

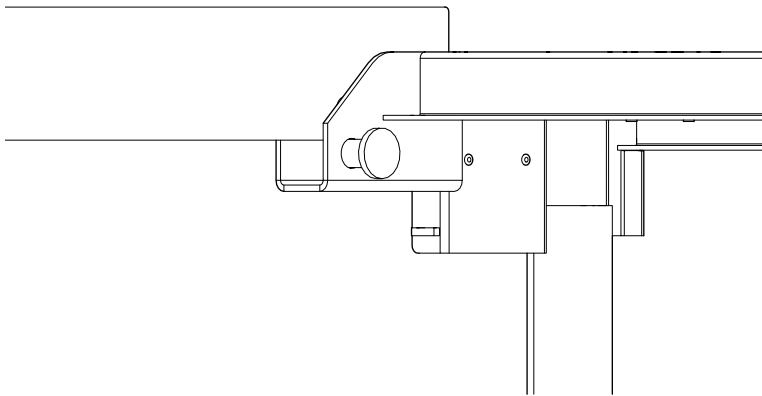
Um die Holme miteinander zu verbinden müssen die Sicherungsbolzen herausgezogen werden und danach die Holme miteinander verrasten lassen.

Montage der Schieblinge vorne

1

Den Sicherungsbolzen ziehen und den Schiebling einrasten lassen.

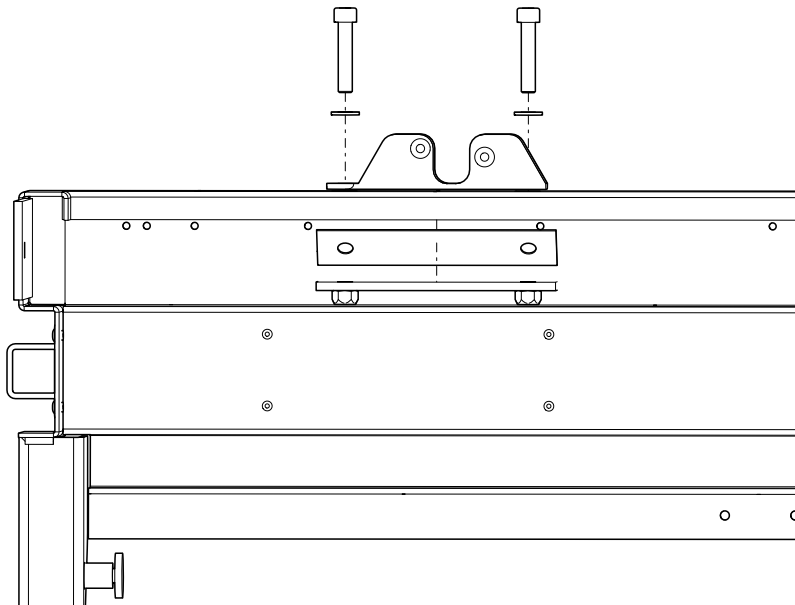
Montage Querträger






1

Den Sicherungsbolzen ziehen und den Querträger einrasten lassen.

Montage Verschlussgegenlager oben

1



-  Zylinderschraube mit Innensechskant M10x50
-  Scheibe ohne Fase A10.5
-  Verschlussgegenlager oben Linkse/rechts
-  Dichtungsplatte
-  Klemmplatte komplett



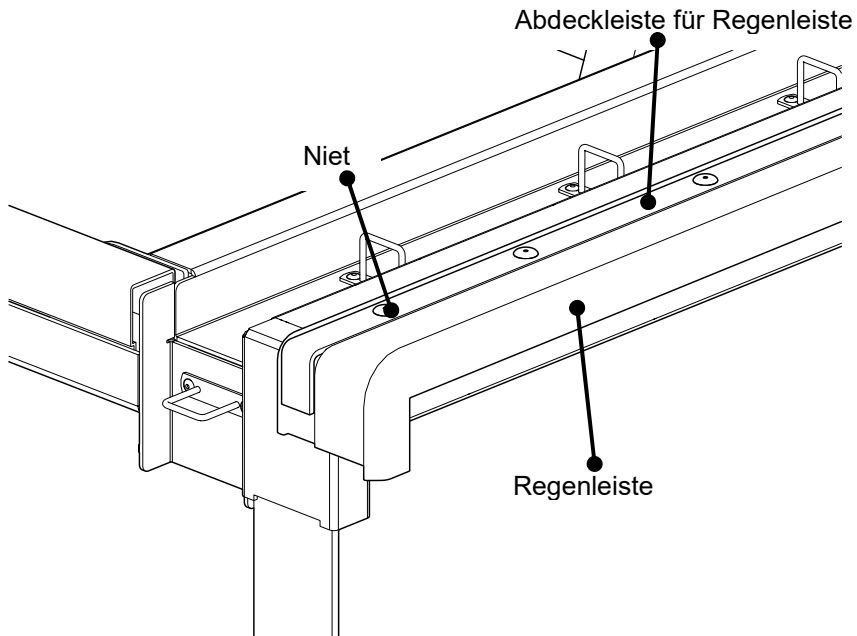
Anzugsmoment 48 Nm

Zylinderschrauben, Scheiben, Verschluss-Gegenlager, Dichtungs-Platte und Klemmplatte komplett sind dem **Beipack des jeweiligen Portals** zu entnehmen.



Nach der Komplettmontage des Verdeckes kann, falls eine Oberklappe montiert wird, diese statt der Verschlussgegenlager montiert werden. Die genaue Montage ist der Montageanleitung „**Oberklappe HBG**“ zu entnehmen.

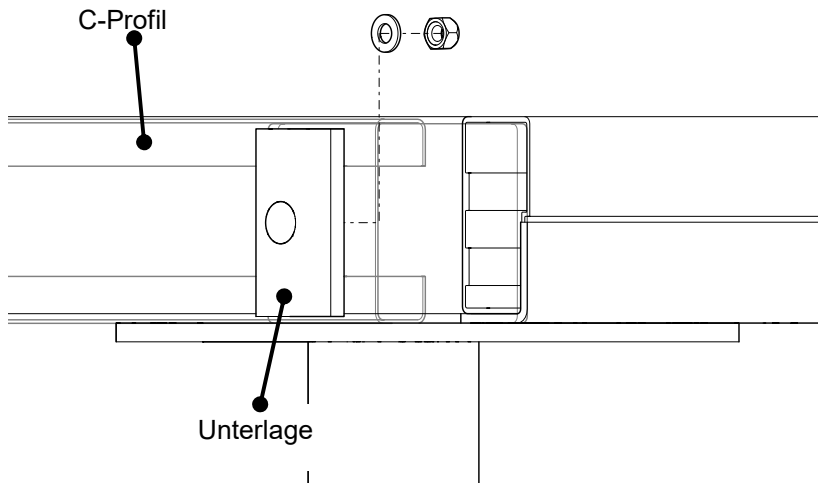
Montage der Regenleiste

1

Die Abdeckleiste für Regenleiste und Regenleiste sind **Bestandteil des Beipack des jeweiligen Verdecks**

Montage des C-Profil

1



Schlossschraube M8x25



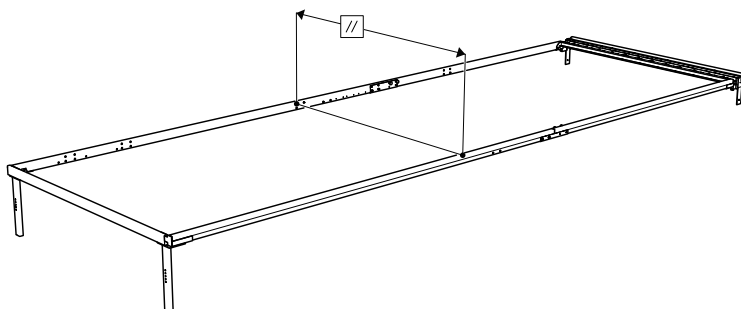
Scheibe A8.4



Sechskantmutter M8

C-Profil, Unterlagen, Schlossschrauben, Scheiben und Muttern sind **Bestandteil des entsprechenden Verdecks.**

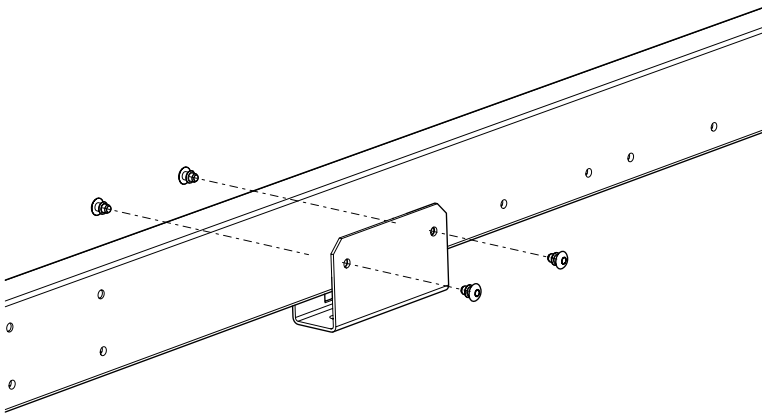
2



Es muss auf Parallelität geprüft werden.

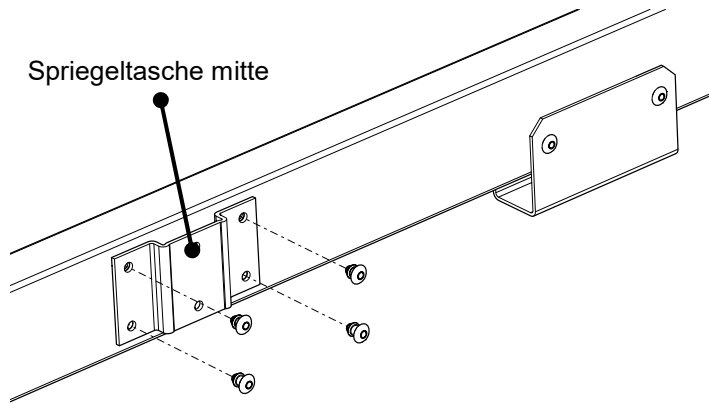

Montage der Kästchen für die Top-Kupplung

1

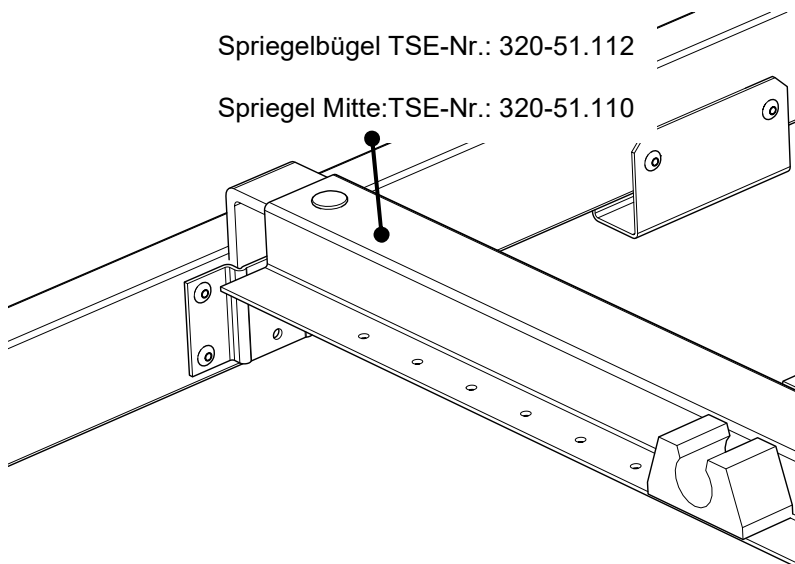


Hemlok Niet
KL-BER3.4-5.4mm

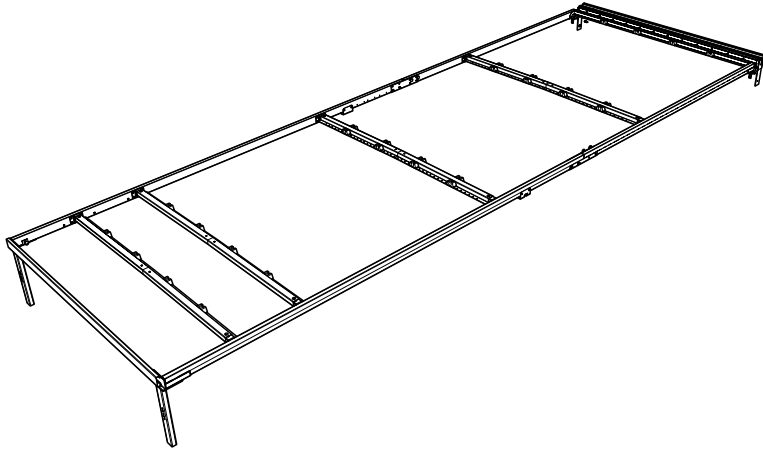
Montage der Spriegeltasche mitte und Spriegelbügel

1

 Hemlok Niet
 KL-BER4.8-6.8mm

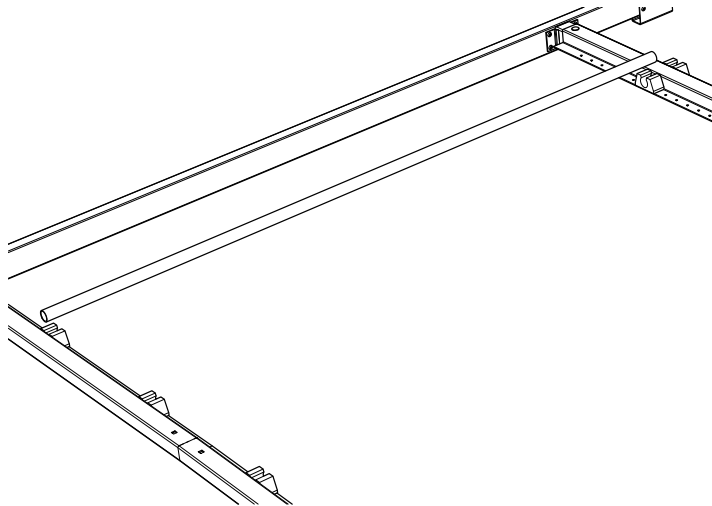
Mit den anderen
 Spriegeltaschen ist gleich zu
 verfahren.

2


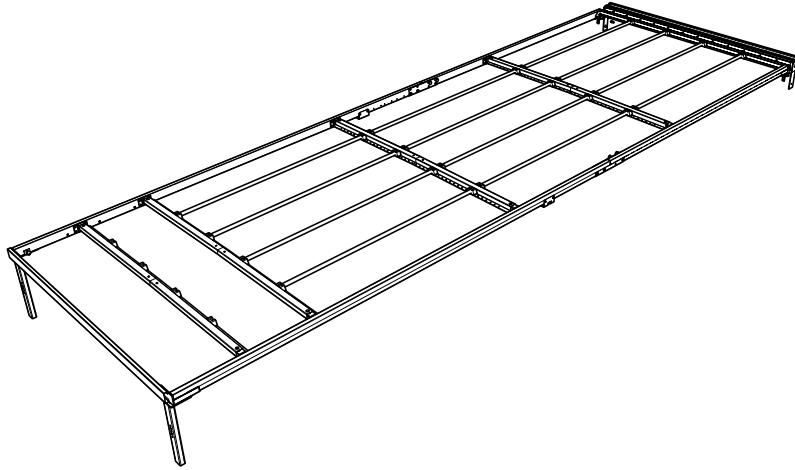
Mit den anderen
 Spriegelbügeln ist gleich zu
 verfahren

3

Montage der Rohre für die Dachplanenabstützung TSE-Nr.: 339975 (Nicht in Lieferumfang enthalten)

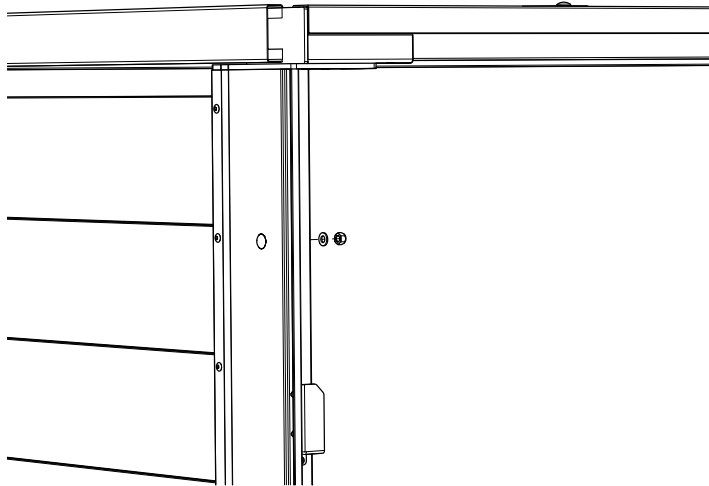
1

2



Montage der Sicherungsschraube vorne und hinten

1



Schloßschraube M10x25

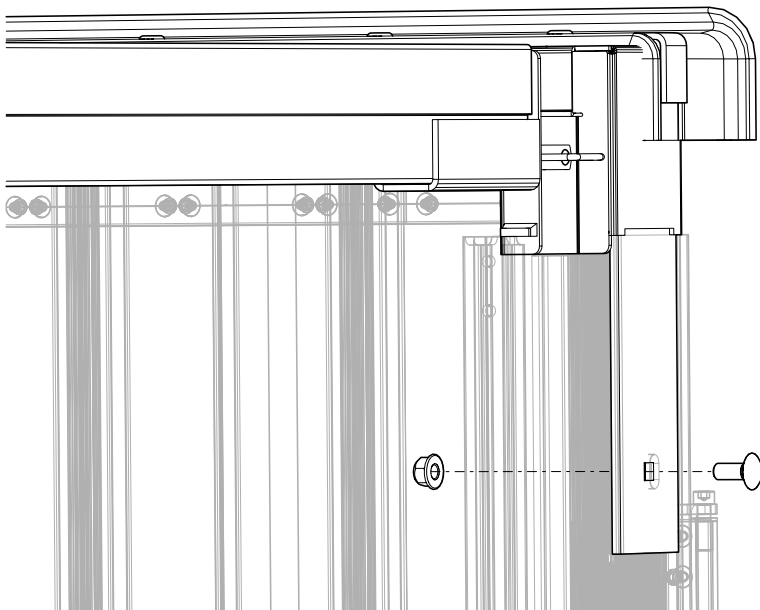


Scheibe A10.5



Sechskantmutter M10

Schlossschrauben, Scheiben und Muttern sind **Bestandteil des entsprechenden Befestigungssatzes.**



2



Schloßschraube M10x25

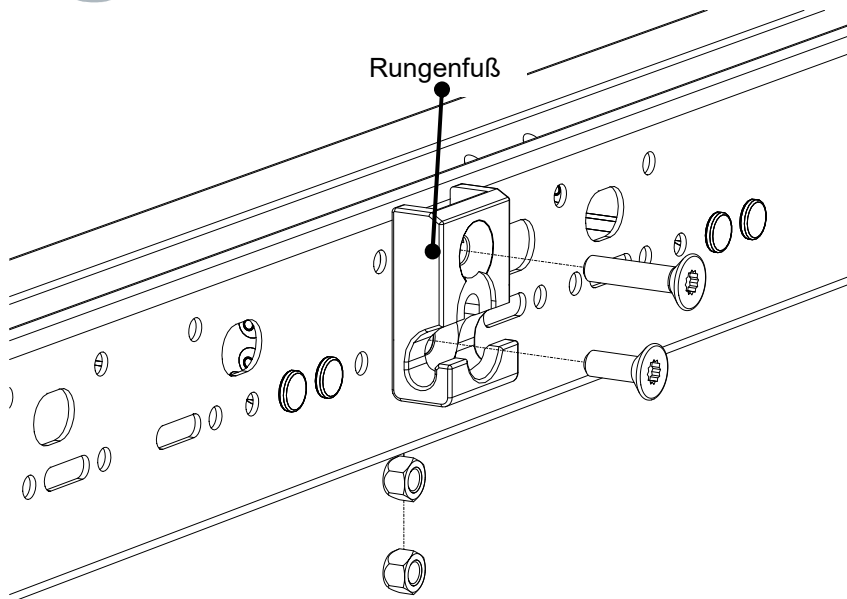


Sechskantmutter mit Flansch
M10

Schlossschrauben und
Muttern sind **Bestandteil
des entsprechenden
Befestigungssatzes.**

Montage der Gelenkrunde

1



Senkschraube mit
Torx T55, M14x55



Senkschraube mit
Torx T55 M14x40



Sechskantmutter M14



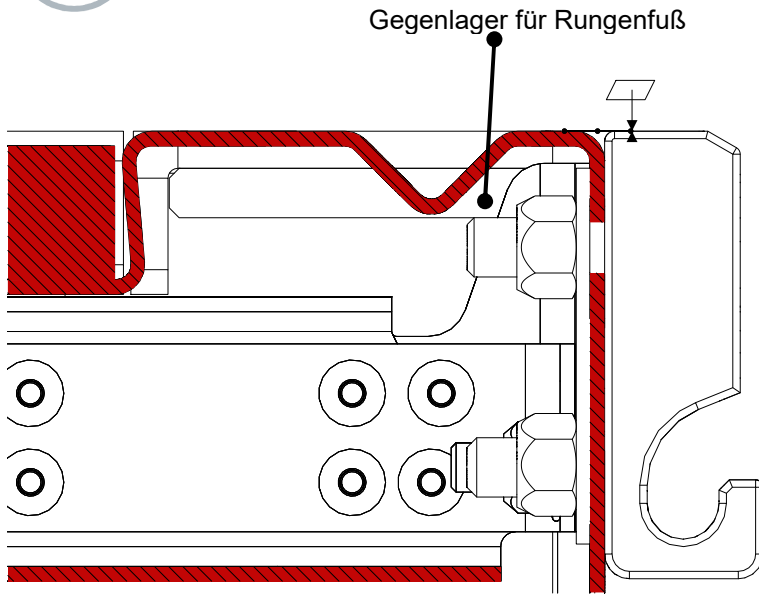
Anzugsmoment 190 Nm

Position des Rungenfusses
gem. Berechnungsblatt

Bohrungen werden
Kundenseitig eingebracht

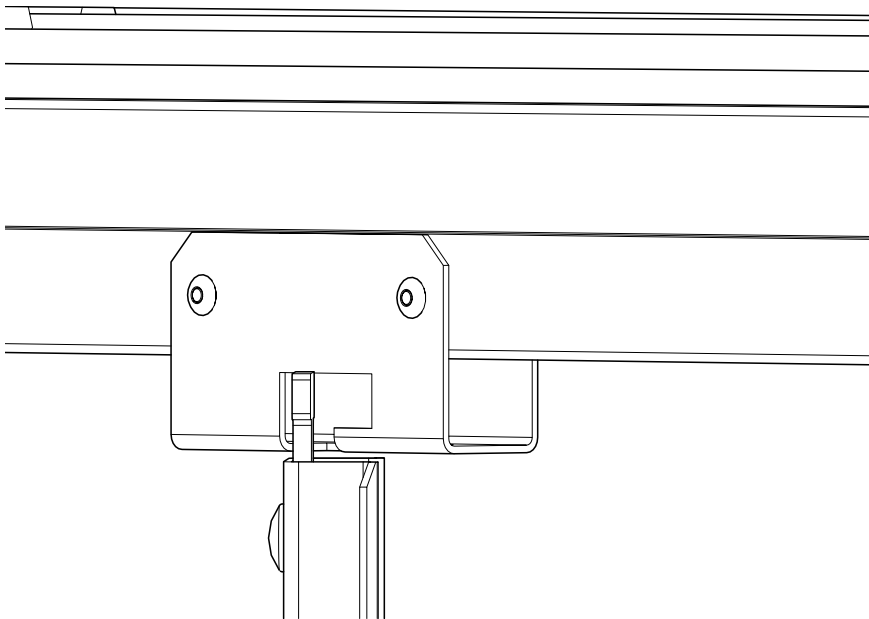
Senkschrauben, Rungenfuß,
Sechskantmutter und
Gegenlager sind **Bestandteil**
der entsprechenden Runge

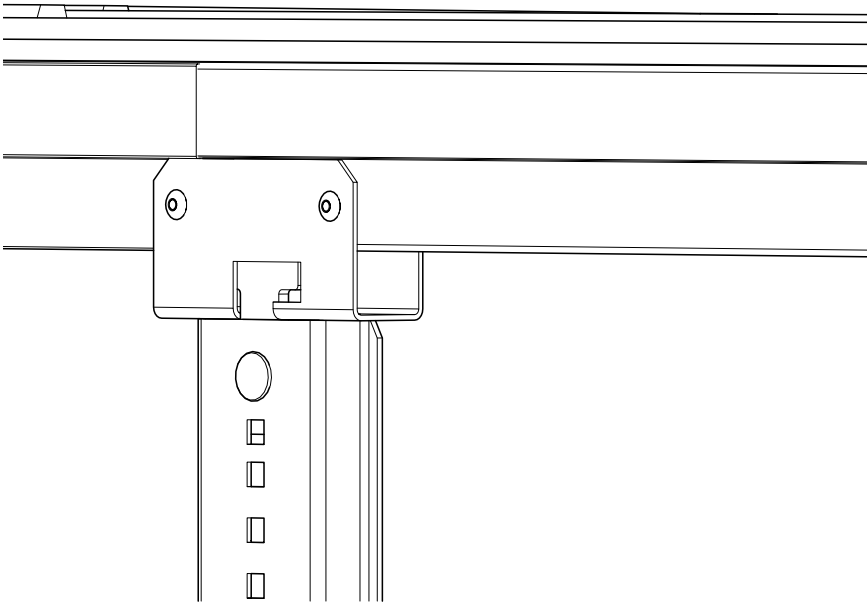
2



3

Gelenkringe einsetzen



4**Gelenkringe drehen um diese zu Arretieren**

Revisionsstände

Revisions-stand	Art der Änderung	Datum	Name
00	Neuanlage der Montageanleitung	24.09.2019	Laib / Maier
01	Seite 4 geändert	23.11.2020	Boll
02	Seite 19, Schrauben M12 auf M14	11.01.2023	Laib

Erstellt	Geprüft und Freigegeben
Datum: Name/Abt. Unterschrift	Datum: 29.09.2020 Name/Abt. U.Boll
Dokument: FB45120A	