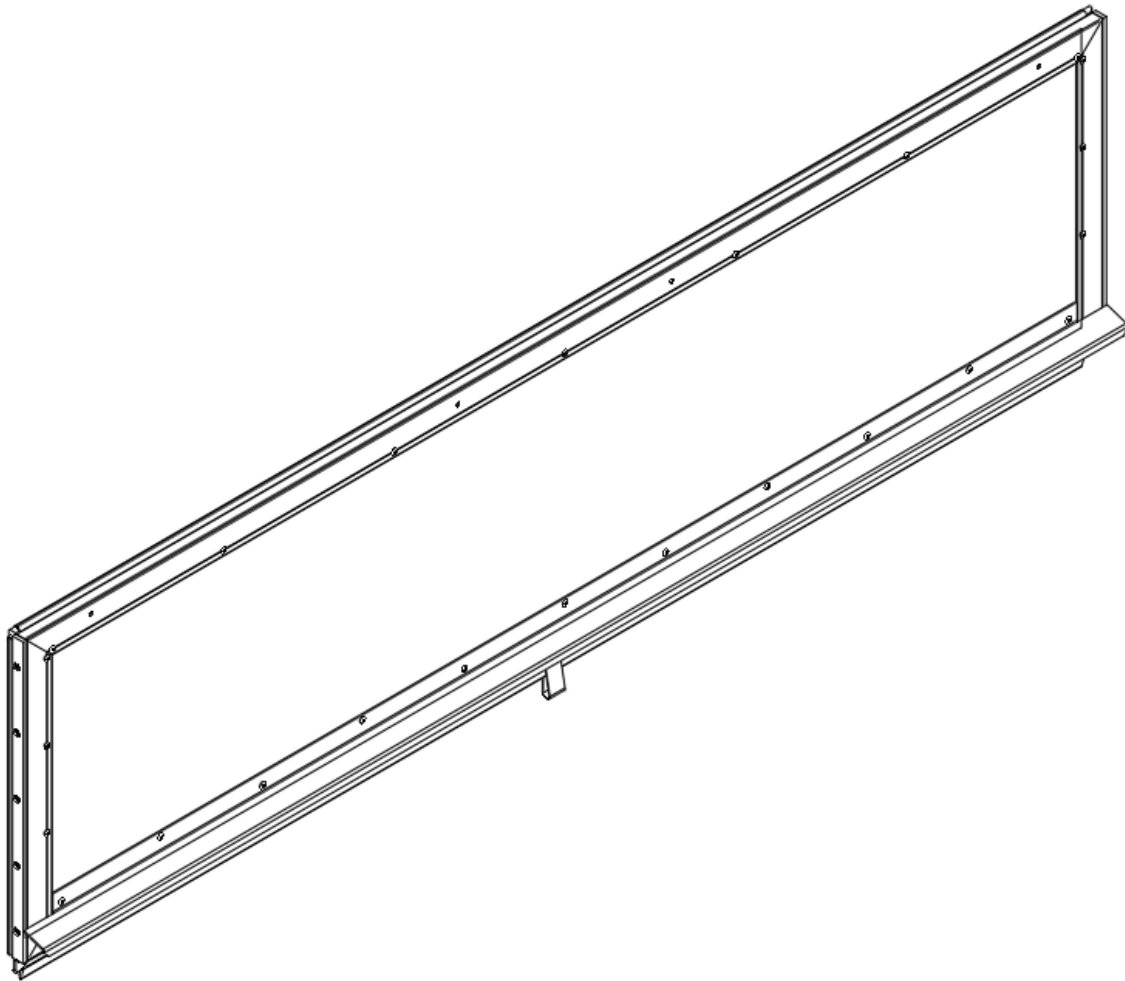


Montageanleitung Oberklappe für FLAT Verdeck



Originalmontageanleitung

 **Inhaltsverzeichnis**

1 Allgemeines	03
2 Sicherheit	05
3 Berechnungsblatt.....	06
4 Montage der Einleger.....	07
5 Montage der Versteifungswinkel	09
6 Montage der Haltewinkel	10
7 Montage der Doppelgelenke	11
8 Montage der Halter und der Wassernase	12
9 Montage der Gasdruckfedern an die Haltewinkel.....	13
10 Montage der Oberklappe an den Querträger.....	14
11 Montage der Gasdruckfedern an die Oberklappe.....	15
12 Anhänge	16

Allgemeines

Einleitung zur Montageanleitung

Änderungsdienst: Ja
Personal: Gemäß Lehrplan zur Ausbildung
Karosserie- und
Fahrzeugbaumechaniker und
Karosserie- und
Fahrzeugbaumechanikern.

Diese Montageanleitung ist Bestandteil der Lieferung und eine wesentliche Hilfe für eine erfolgreiche Montage.
Daher muss sie während der Montage dem Monteur zur Verfügung stehen.

Des Weiteren müssen die Aufbaurichtlinien der jeweiligen Fahrzeughersteller eingehalten werden.

Urheberrecht:

Das Urheberrecht dieser Montageanleitung liegt bei TSE Trailer System Engineering GmbH & Co. KG. Sollten Sie dennoch weitere Informationen benötigen, so erreichen Sie uns unter:

TSE Trailer System Engineering GmbH & Co. KG
Bei der Mühle 4
72365 Ratshausen
Telefon: +49 (0)7427 / 92 33-0
Telefax: +49 (0)7427 / 92 33-75
Email: verkauf@tse-trailersystems.de
Homepage: www.tse-trailersystems.de

Unterweisungs- und Schulungshilfe

Als Unternehmer sind Sie verpflichtet das Personal über bestehende Rechts- und Unfallverhütungsvorschriften zu informieren und zu unterweisen.

Das Personal muss die Unterweisung verstanden haben und es muss sichergestellt sein, dass die Unterweisung beachtet wird.

Nur so erreichen Sie ein Sicherheits- und Gefahrenbewusstes Arbeiten Ihres Personals.

Beispiel für Schulungsthemen

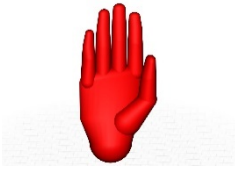
1. Zur Sicherheit

- Unfallverhütungsvorschriften
- Allgemeine Rechtsvorschriften
- Allgemeine Sicherheitshinweise
- Maßnahmen im Notfall
- Die persönliche Schutzausrüstung

2. Instandhaltungs- und Wartungsvorschriften

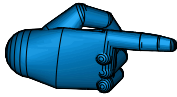
- Vorschriftsmäßiger Umgang mit Reinigungsmitteln und Schmierstoffen
- Besondere Erfahrung des Monteurs für Wartung, Instandhaltung, Reinigung und Pflege des Produkts.

Hinweise



ACHTUNG!

Texte mit diesem Symbol warnen vor möglichen Aufbaufehlern und somit vor eventuellen Sachschäden.



HINWEIS!

Texte mit diesem Symbol geben Ihnen Tipps oder Zusatzinformationen.



ANZUGSDREHMOMENT!

Texte mit diesem Symbol geben das benötigte Anzugsdrehmoment an.

Sicherheit

Allgemeines

Obwohl unsere Produkte dem Stand der Technik entsprechen, können Gefahren ausgehen, wenn sie:

- von nicht geschultem Personal montiert werden
- unsachgemäß Instand gehalten werden.

Sicherheitshinweise

Diese Serviceanleitung informiert Sie über die Produkte der TSE Trailer System Engineering GmbH & Co. KG. Diese enthält Informationen zur Wartung und Reparatur des Aufbaues und Ihrer Komponenten. Die Serviceanleitung wurde ausschließlich für das ausgebildete Fachpersonal von qualifizierten und autorisierten Fachbetrieben des Kraftfahrzeughandwerks geschrieben. Für andere Zielgruppen ist diese Serviceanleitung nicht geeignet.

Wir möchten mit der vorliegenden Montageanleitung Fachbetriebe bei den Aufbauarbeiten an unseren Produkten unterstützen.

Die TSE Trailer System Engineering GmbH & Co. KG übernimmt keine Verantwortung für den Einbau ungeeigneter oder nicht freigegebener Teile in die Produkte.

Schäden durch falsche Handhabung, Gewaltanwendung oder nachträgliche Veränderungen an dem gelieferten Produkt oder Einzelkomponenten sowie Nichtbeachtung der Sicherheitshinweise und dadurch entstandenen Folgeschäden fallen nicht unter die Gewährleistung.

Verwenden Sie nur unveränderte Originalteile und Zubehör des Herstellers.

Für die bereitgestellten Informationen übernehmen wir keine Gewähr für die Richtigkeit, Vollständigkeit oder Aktualität.

Die Inhalte und Informationen dieser Montageanleitung stellen keine Garantien oder zugesicherte Eigenschaften im Sinn des deutschen Rechts, bzw. des Bürgerlichen Gesetzbuches (BGB) dar, noch können sie als solche ausgelegt werden.

Ansprüche aus Auskunft, Empfehlung oder Beratung können aus der Bereitstellung nicht hergeleitet werden. Eine Haftung für Schäden ist grundsätzlich ausgeschlossen, soweit nicht Vorsatz oder grobe Fahrlässigkeit von uns zu vertreten ist oder sonstige zwingend gesetzliche Bestimmungen dem entgegenstehen.

Texte und Grafiken unterliegen unserem Nutzungs- und Verwendungsrecht, Vervielfältigung oder Verbreitung in jeglicher Form bedürfen unserer Zustimmung.

Aufgeführte Markenbezeichnungen, auch wenn diese nicht in jedem Fall als solche gekennzeichnet sind, unterliegen dennoch den Regeln des Kennzeichnungsrechts.

Sollten sich aus der Verwendung der in dieser Montageanleitung befindlichen Informationen Streitigkeiten rechtlicher Art ergeben, unterliegen diese ausschließlich den Regeln des deutschen Rechts.

Als Gerichtsstand gilt das Amtsgericht Stuttgart als vereinbart. Falls einige Klauseln dieser Haftbeschränkungserklärung nicht oder nicht mehr den geltenden gesetzlichen Vorschriften entsprechen, bleibt davon die Gültigkeit der übrigen Klauseln unberührt.

Lesen Sie die Informationen in dieser Montageanleitung sorgfältig durch. Beachten Sie insbesondere die Hinweise zu Ihrer Sicherheit.

Alle technischen Angaben, Beschreibungen und Bilder gelten für den Tag der Drucklegung dieser Schrift bzw. ihrer Nachträge.

Wir behalten uns Änderungen durch ständige Weiterentwicklung vor.

Aus den Ausführungen dieser Druckschrift können keinerlei Ansprüche hergeleitet werden.

Sicherheitshinweise für den Monteur:

Unbefugten ist der Zugang zu dem Fahrzeug nicht gestattet.

An Ihrem Arbeitsbereich ist Ordnung zu halten.

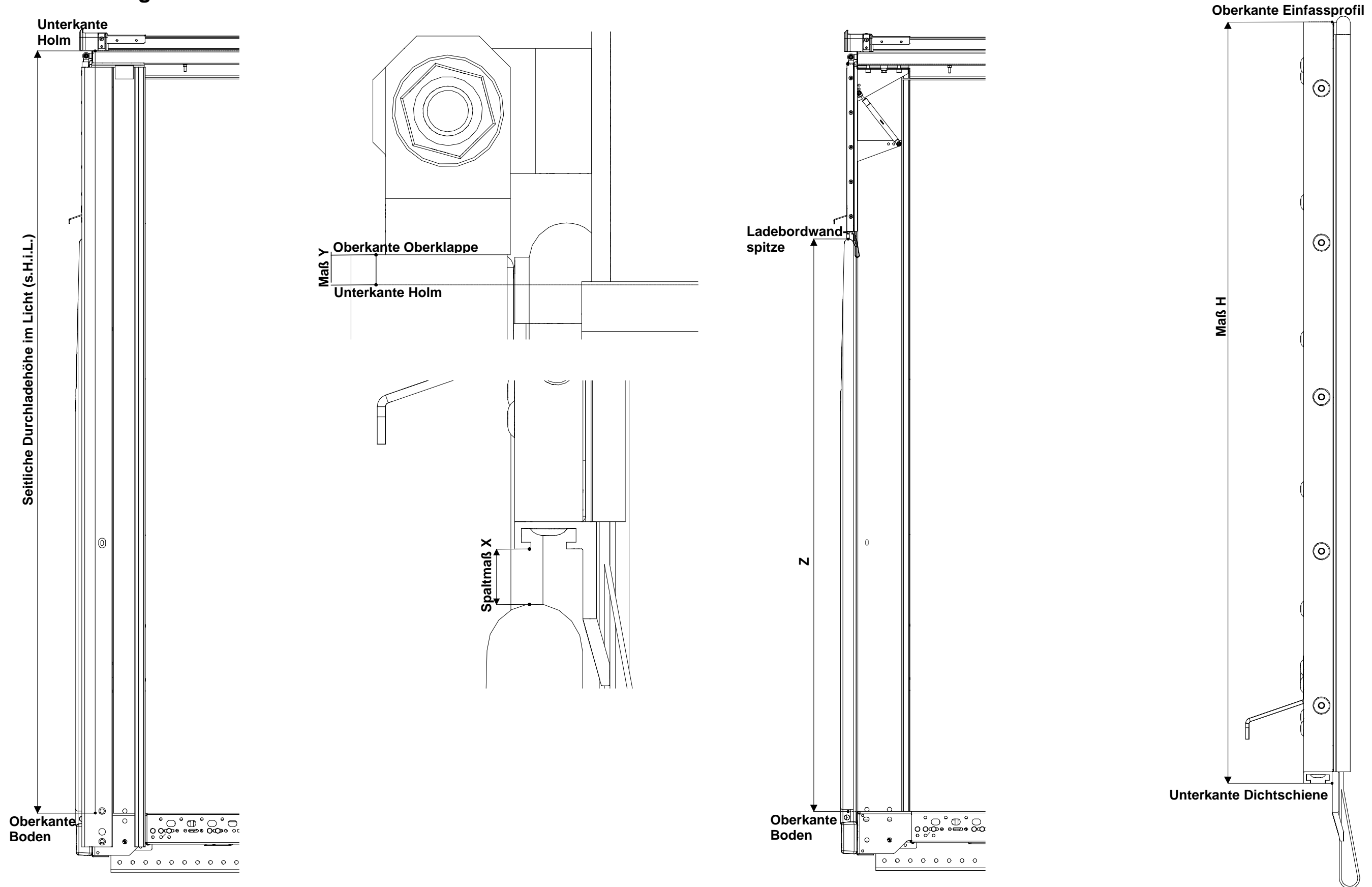
Es sind nur Arbeiten durchzuführen, mit denen Sie beauftragt und vertraut sind.

In den Gefahrenbereichen ist erhöhte Vorsicht geboten.

Beachten Sie beim Umgang mit Betriebsmitteln (Öle, Fette etc.) die Herstellerangaben und Sicherheitshinweise für das jeweilige Produkt.

Es darf nur geeignetes Hebezeug eingesetzt werden.

Berechnungsblatt

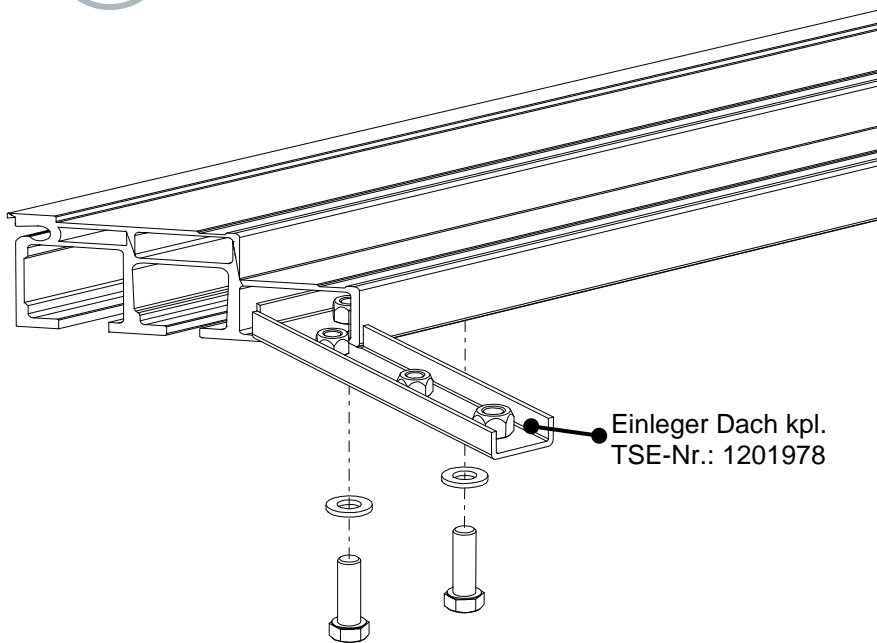


Die Oberklappenlänge (Maß H) wird wie folgt berechnet:
 Seitliche Durchladehöhe + Differenzmaß Y (10mm) – Spaltmaß X (20mm) – Ladebordwandspitze bis Oberkante Boden (Z) = Oberklappenlänge (Maß H)

Montage der Einleger

1

Einleger fixieren



Sechskantschraube mit
Gewinde bis Kopf M 12x35



Scheibe ohne Fase
A12.5



Anzugsmoment 84 Nm

Einleger, Scheiben und
Schrauben sind Bestandteil
des **jeweiligen Verdeckes,
Beipacks oder Aufbaukits.**



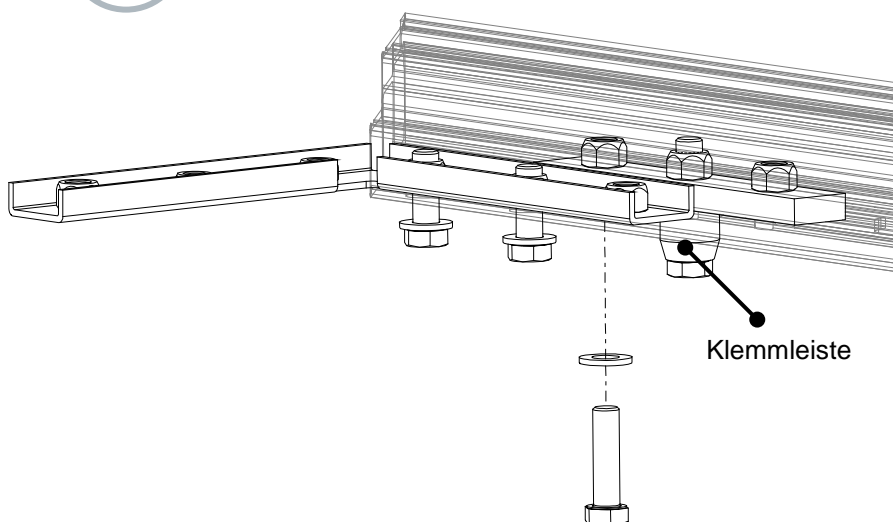
Die Montage ist in
Fahrrichtung links
dargestellt. Rechts ist gleich
zu verfahren.



Mit einer Schraube den
Einleger fixieren damit diese
bei der weiteren Montage
nicht verrutschen.

2

Klemmleiste montieren



Sechskantschraube mit
Gewinde bis Kopf M 12x45



Scheibe ohne Fase
A12.5



Anzugsmoment 84 Nm

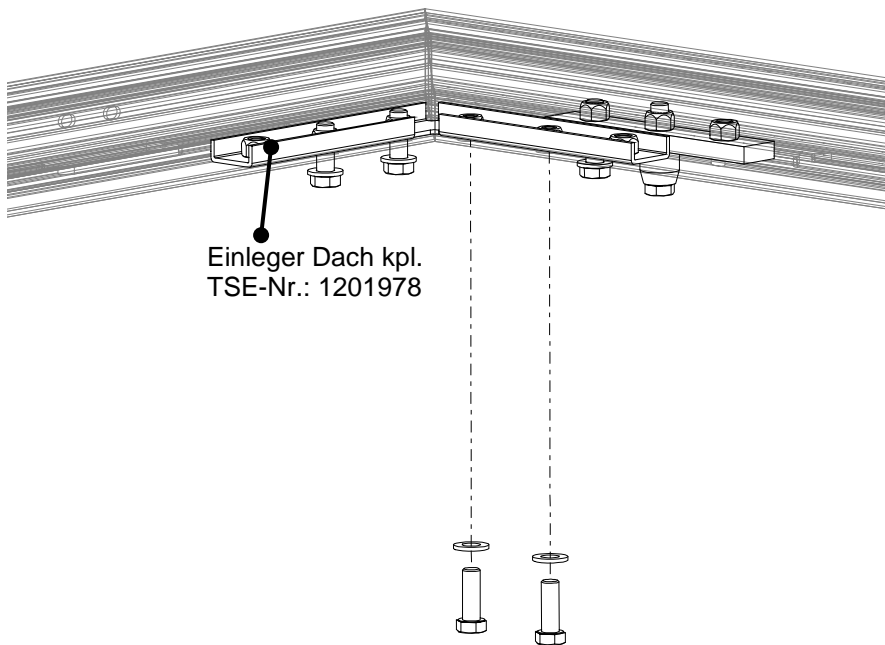
Klemmleisten, Schrauben und
Scheiben sind Bestandteil
des **jeweiligen Verdeckes,
Beipacks oder Aufbaukits.**



Mit einer Schraube die
Klemmleiste fixieren damit
diese bei der weiteren
Montage nicht verrutschen.

3

Holme montieren



Sechskantschraube mit
Gewinde bis Kopf M 12x35



Scheibe ohne Fase
A12.5



Anzugsmoment 84 Nm

Einleger, Scheiben und
Schrauben sind Bestandteil
des **jeweiligen Verdeckes,
Beipacks oder Aufbaukits.**

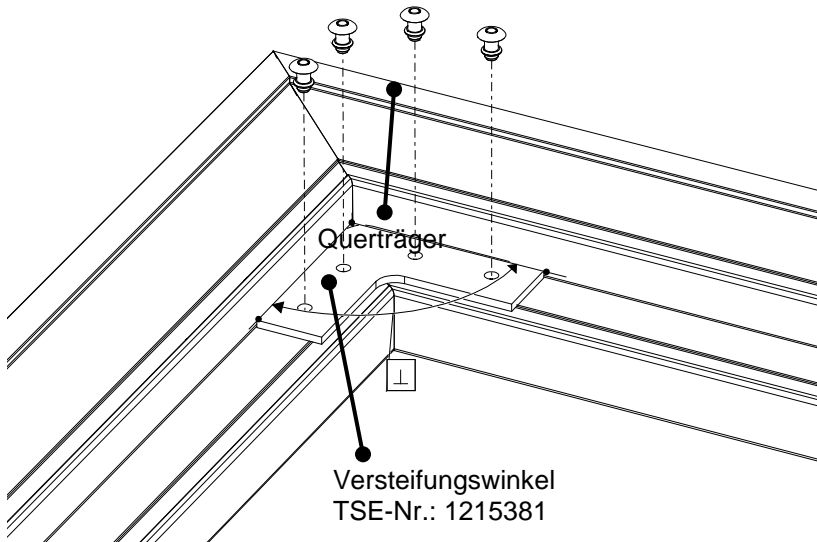


Mit einer Schraube den
Einleger fixieren damit diese
bei der weiteren Montage
nicht verrutschen.

Montage der Versteifungswinkel

1

Versteifungswinkel montieren



Hemlok Niet
 KL-BER6.8-8.8mm
 TSE-Nr.: 02221-0817

Nieten und Befestigungsleisten sind Bestandteil des **jeweiligen Verdecks, Beipacks oder Aufbaukits**.

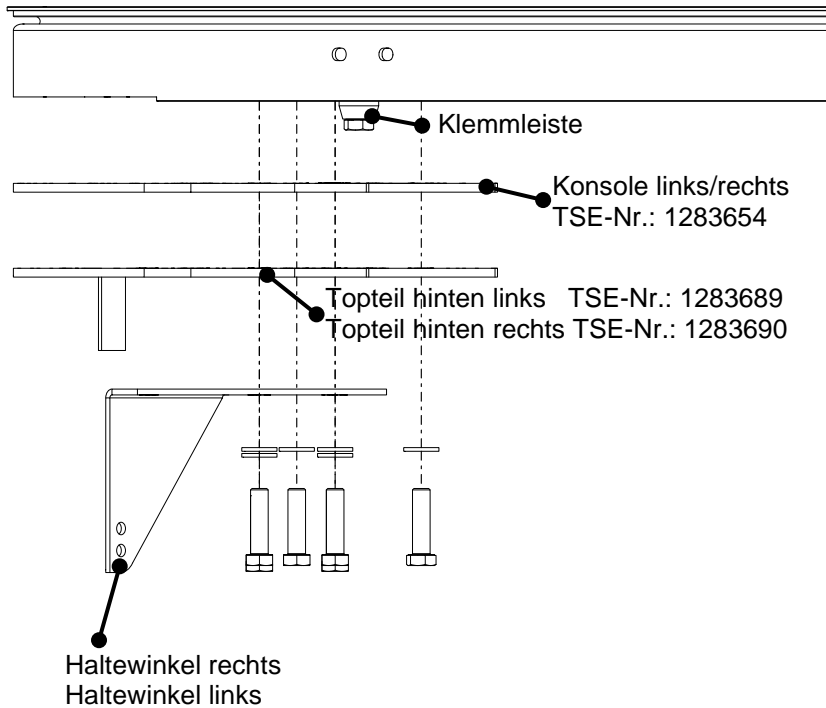


Dieser Montageschritt erfolgt erst nach erfolgter Ausrichtung des Daches.
 Die Bohrungen für die Nieten werden vom Kunden durchgeführt.

Montage der Haltewinkel

1

Haltewinkel verschrauben



Sechskantschraube mit
Gewinde bis Kopf M 12x35



Scheibe ohne Fase
A12.5



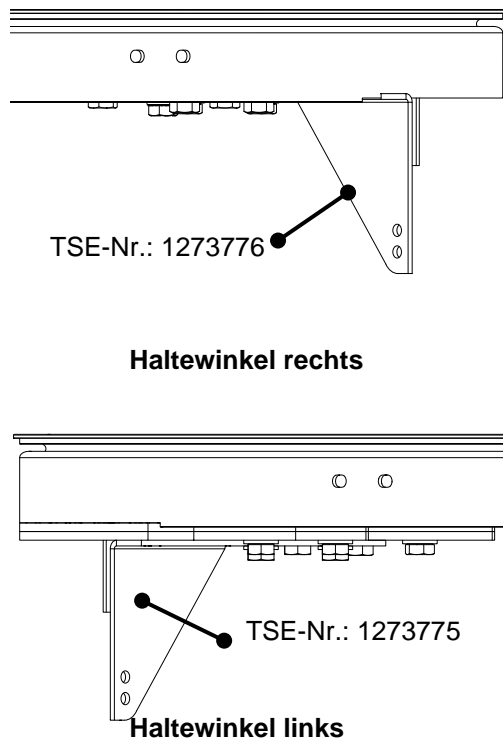
Anzugsmoment 84 Nm

Einleger, Scheiben und
Schrauben sind Bestandteil
des **jeweiligen Verdeckes,
Beipacks, Aufbaukits oder
Beipack der
entsprechenden
Oberklappe.**

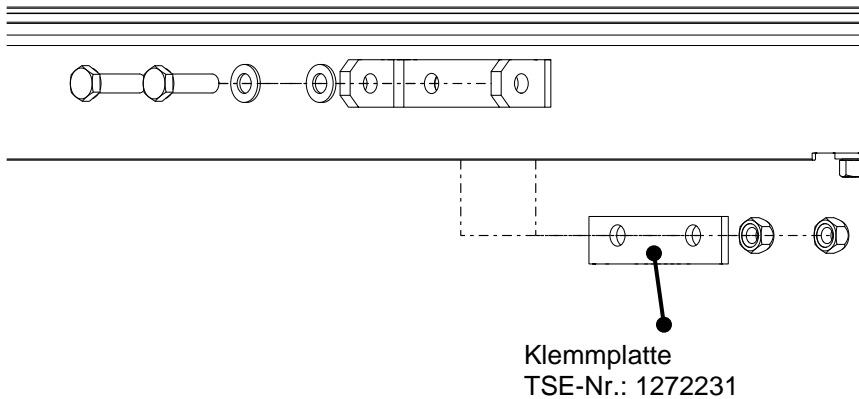




Die Schrauben die zuvor zum
Fixieren genutzt wurden nach
und nach entfernen um die
gezeigten Teile montieren zu
können.


2




Montage der Klemmplatten

1
Klemmplatten montieren

 Sechskantschraube M8x30

 Scheibe A8.4

 Mutter M8

 KIT2 Doppelgelenk

 **Anzugsmoment 25 Nm**

Schrauben, Scheiben, Doppelgelenke und Klemmplatten sind Bestandteil des **jeweiligen Beipacks der Oberklappe.**

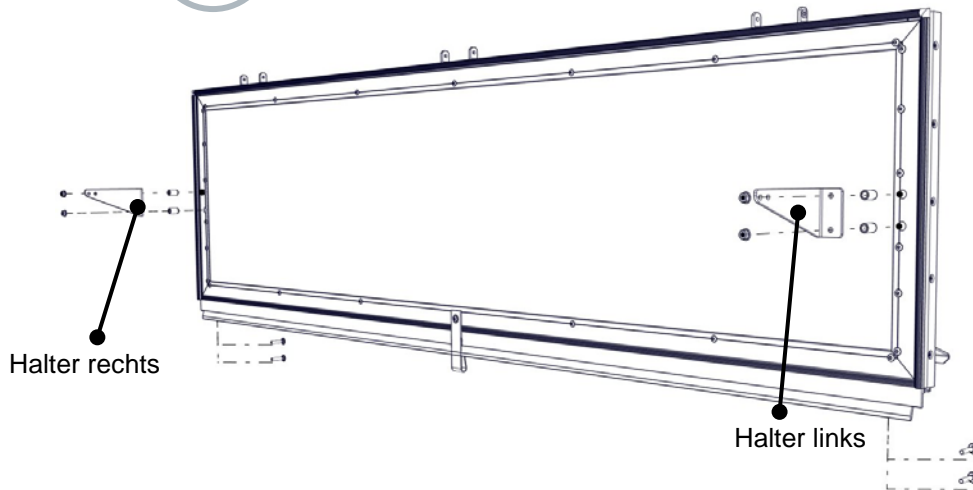


Die Doppelgelenke noch nicht fest anziehen, da später noch die Einstellung der Oberklappe erfolgt.

Montage der Halter und der Wassernase

1

Halter verschrauben



Schloßschraube ohne Mutter
M8x45



Sechskantmutter mit Flansch
M8

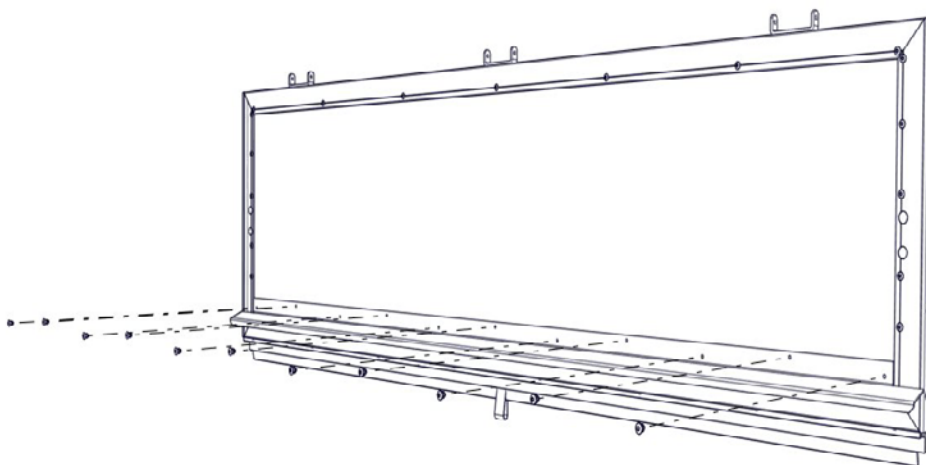


Distanzhülse

Halter Links, Halter Rechts, Schrauben, Distanzhülsen und Muttern sind Bestandteil des **jeweiligen Beipacks der Oberklappe.**

2

Wassernase vernieten



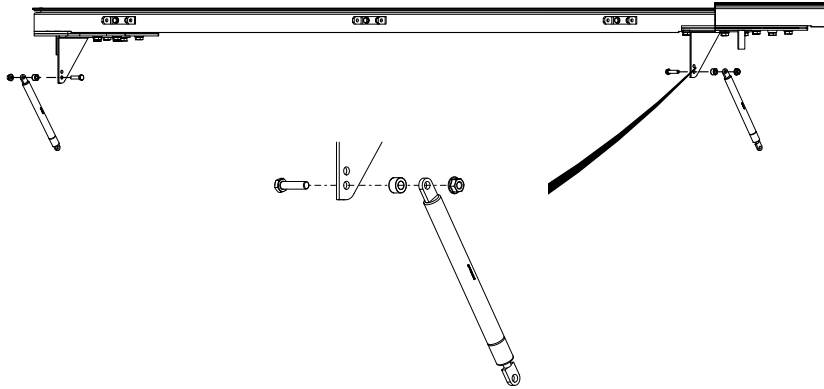
Hemlok Niet
KL-BER4.8-6.8mm

Wassernase und Nieten sind Bestandteil des **jeweiligen Beipacks der Oberklappe.**

Die Bohrungen für die Wassernase sowie Abdichtmaßnahmen an diversen Schnittstellen werden vom Kunden durchgeführt.

Montage der Gasdruckfedern an die Haltewinkel

1



Sechskantschraube M8x35



Scheibe A8.4



KIT2 Hülse Oberklappe



Sechskanmutter M8



Anzugsmoment 25 Nm

Schrauben, Scheiben, Hülsen und Muttern sind Bestandteil des **jeweiligen Beipacks der Oberklappe**.



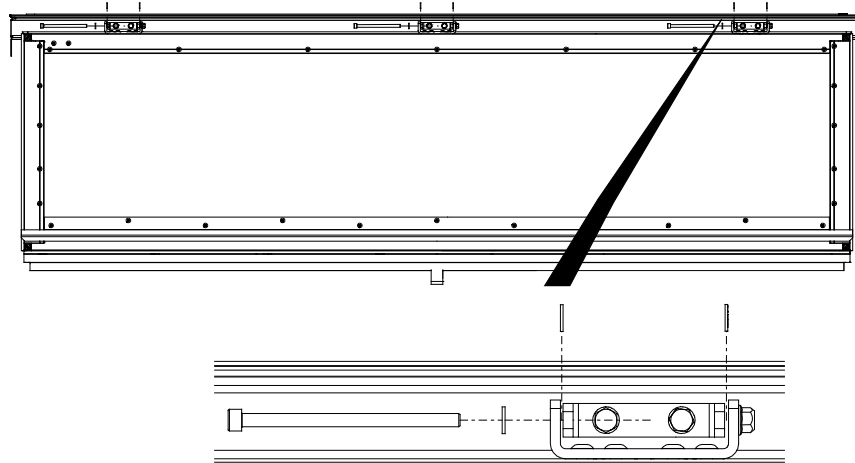
Die Schrauben fest anziehen. Danach wieder $\frac{1}{4}$ Umdrehung lösen.



Die Montage der Gasdruckfedern ist wie abgebildet vorzunehmen.

Montage der Oberklappe an den Querträger

1



Zylinderschraube M8x130

Scheibe A8.4

Sechskantmutter M8

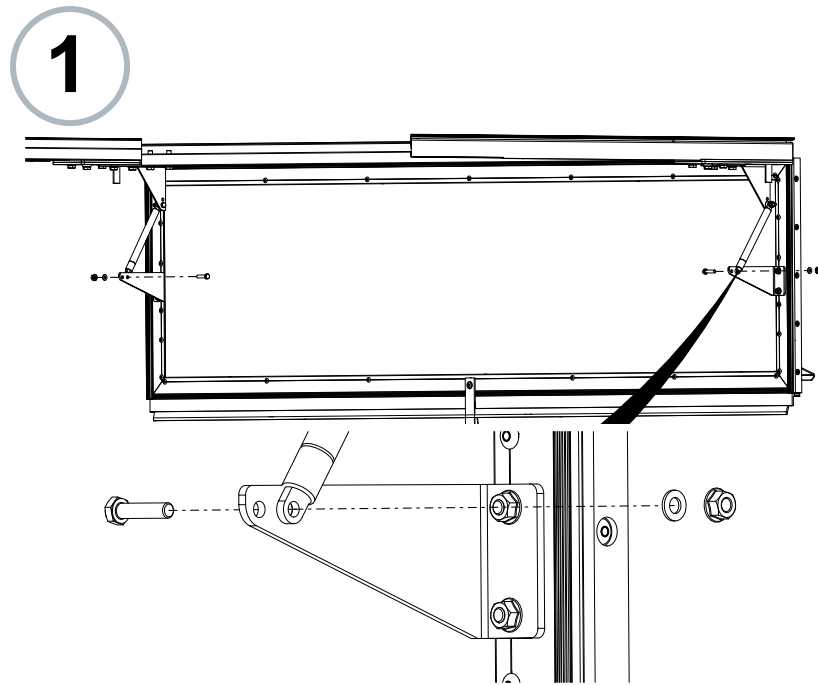
Anzugsmoment 36 Nm


Schrauben, Scheiben und Muttern sind Bestandteil des **jeweiligen Beipacks der Oberklappe**.

Die Schrauben fest anziehen.
Danach wieder $\frac{1}{4}$ Umdrehung lösen.


Ab diesem Montageschritt müssen zwei Mitarbeiter bei der Montage sein!!

Montage der Gasdruckfedern an die Oberklappe




 Sechskantschraube M8x35


 Scheibe A8.4

 Sechskanmutter M8

 **Anzugsmoment 25 Nm**

Schrauben, Scheiben, und Muttern sind Bestandteil des **jeweiligen Beipacks der Oberklappe**.

 Die Schrauben fest anziehen. Danach wieder $\frac{1}{4}$ Umdrehung lösen.

 Die Montage der Gasdruckfedern ist wie abgebildet vorzunehmen.

Nun muss die Oberklappe, über die Doppelgelenke an den Querträgern, eingestellt werden. Dabei darf links und rechts nur ein Abstand von 5mm zu den Rungen sein. Passt dieser Abstand so werden die Doppelgelenke an dem Querträger fest angezogen.

Revisionsstände

Revisions-stand	Art der Änderung	Datum	Name
00	Neuanlage der Montageanleitung	03.06.2019	Laib / Maier
01	Kapitel 9 und Kapitel 11 wurden durch einen Hinweistext ergänzt	01.08.2019	Boll / Maier
02	Montage der Halter wurde geändert	27.03.2020	Laib / Maier
03	Anzugsdrehmomente korrigiert	29.09.2020	Boll

Erstellt	Geprüft und Freigegeben
Datum:	Datum: 29.09.2020
Name/Abt.	Name/Abt. U.Boll
Unterschrift	
Dokument: FB45120A	