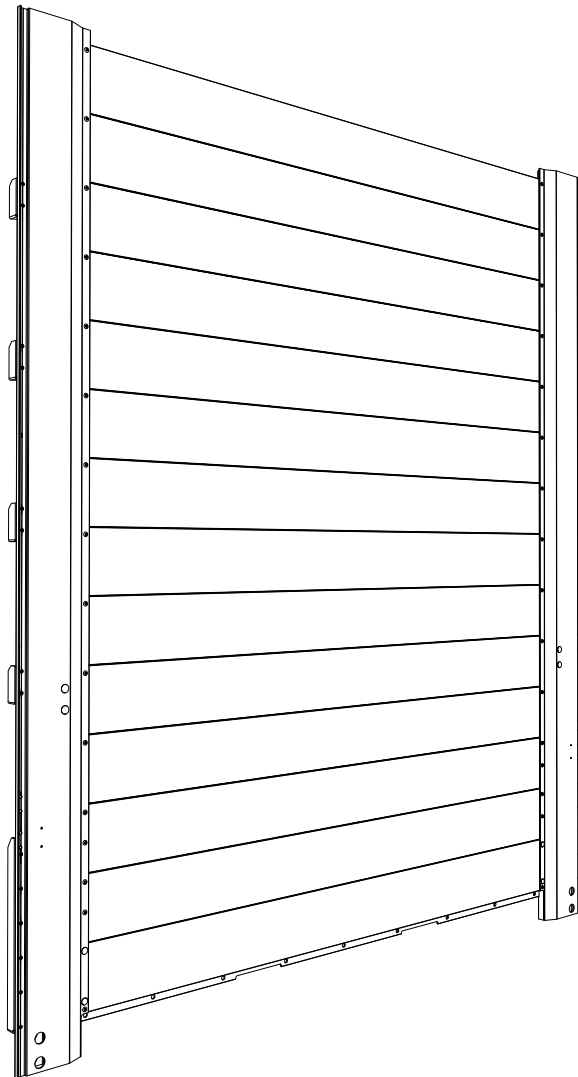


Reparaturanleitung Liftmaster und Kompakthydraulik Stirnwand IV



Originalreparaturanleitung

 **Inhaltsverzeichnis**

1 Allgemeines	03
2 Sicherheit	05
3 Demontage Liftmaster Stirnwand IV	06
4 Montage Liftmaster Stirnwand IV	09
5 Demontage Kompakthydraulik Stirnwand IV	11
6 Montage Kompakthydraulik Stirnwand IV	13
7 Be- und Entlüften der Kompakthydraulik	15
8 Anhänge	16

Allgemeines

Einleitung zur Reparaturanleitung

Änderungsdienst: Ja

Personal: Gemäß Lehrplan zur Ausbildung
Karosserie- und
Fahrzeugbaumechaniker und
Karosserie- und
Fahrzeugbaumechanikern.

Diese Montageanleitung ist Bestandteil der Lieferung und eine wesentliche Hilfe für eine erfolgreiche Montage.

Daher muss sie während der Montage dem Monteur zur Verfügung stehen.

Des Weiteren müssen die Aufbaurichtlinien der jeweiligen Fahrzeughersteller eingehalten werden.

Urheberrecht:

Das Urheberrecht dieser Montageanleitung liegt bei TSE Trailer System Engineering GmbH & Co. KG. Sollten Sie dennoch weitere Informationen benötigen, so erreichen Sie uns unter:

TSE Trailer System Engineering GmbH & Co. KG
Bei der Mühle 4
72365 Ratshausen
Telefon: +49 (0)7427 / 92 33-0
Telefax: +49 (0)7427 / 92 33-75
Email: verkauf@tse-trailersystems.de
Homepage: www.tse-trailersystems.de

Unterweisungs- und Schulungshilfe

Als Unternehmer sind Sie verpflichtet das Personal über bestehende Rechts- und Unfallverhütungsvorschriften zu informieren und zu unterweisen.

Das Personal muss die Unterweisung verstanden haben und es muss sichergestellt sein, dass die Unterweisung beachtet wird.

Nur so erreichen Sie ein Sicherheits- und Gefahrenbewusstes Arbeiten Ihres Personals.

Beispiel für Schulungsthemen

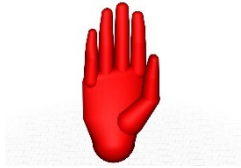
1. Zur Sicherheit

- Unfallverhütungsvorschriften
- Allgemeine Rechtsvorschriften
- Allgemeine Sicherheitshinweise
- Maßnahmen im Notfall
- Die persönliche Schutzausrüstung

2. Instandhaltungs- und Wartungsvorschriften

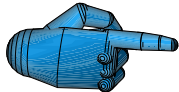
- Vorschriftsmäßiger Umgang mit Reinigungsmitteln und Schmierstoffen
- Besondere Erfahrung des Monteurs für Wartung, Instandhaltung, Reinigung und Pflege des Produkts

Hinweise



Achtung

Texte mit diesem Symbol warnen Sie vor möglichen Aufbaufehlern und somit vor eventuellen Sachschäden.



HINWEIS!

Texte mit diesem Symbol geben Ihnen Tipps oder Zusatzinformationen.



ANZUGSDREHMOMENT

Texte mit diesem geben das benötigte Anzugsdrehmoment an.

Sicherheit

Allgemeines

Obwohl unsere Produkte dem Stand der Technik entsprechen, können Gefahren ausgehen, wenn sie:

- von nicht geschultem Personal montiert werden
- unsachgemäß Instand gehalten werden.

Sicherheitshinweise

Diese Serviceanleitung informiert Sie über die Produkte der TSE Trailer System Engineering GmbH & Co. KG. Diese enthält Informationen zur Wartung und Reparatur des Aufbaues und Ihrer Komponenten. Die Serviceanleitung wurde ausschließlich für das ausgebildete Fachpersonal von qualifizierten und autorisierten Fachbetrieben des Kraftfahrzeughandwerks geschrieben. Für andere Zielgruppen ist diese Serviceanleitung nicht geeignet.

Wir möchten mit der vorliegenden Montageanleitung Fachbetriebe bei den Aufbauarbeiten an unseren Produkten unterstützen. Die TSE Trailer System Engineering GmbH & Co. KG übernimmt keine Verantwortung für den Einbau ungeeigneter oder nicht freigegebener Teile in die Produkte. Für die bereitgestellten Informationen übernehmen wir keine Gewähr für die Richtigkeit, Vollständigkeit oder Aktualität.

Die Inhalte und Informationen dieser Montageanleitung stellen keine Garantien oder zugesicherte Eigenschaften im Sinn des deutschen Rechts, bzw. des Bürgerlichen Gesetzbuches (BGB) dar, noch können sie als solche ausgelegt werden.

Ansprüche aus Auskunft, Empfehlung oder Beratung können aus der Bereitstellung nicht hergeleitet werden. Eine Haftung für Schäden ist grundsätzlich ausgeschlossen, soweit nicht Vorsatz oder grobe Fahrlässigkeit von uns zu vertreten ist oder sonstige zwingend gesetzliche Bestimmungen dem entgegenstehen.

Texte und Grafiken unterliegen unserem Nutzungs- und Verwendungsrecht, Vervielfältigung oder Verbreitung in jeglicher Form bedürfen unserer Zustimmung.

Aufgeführte Markenbezeichnungen, auch wenn diese nicht in jedem Fall als solche gekennzeichnet sind, unterliegen dennoch den Regeln des Kennzeichnungsrechts.

Sollten sich aus der Verwendung der in dieser Montageanleitung befindlichen Informationen Streitigkeiten rechtlicher Art ergeben, unterliegen diese ausschließlich den Regeln des deutschen Rechts.

Als Gerichtsstand gilt das Amtsgericht Stuttgart als vereinbart. Falls einige Klauseln dieser Haftbeschränkungserklärung nicht oder nicht mehr den geltenden gesetzlichen Vorschriften entsprechen, bleibt davon die Gültigkeit der übrigen Klauseln unberührt.

Lesen Sie die Informationen in dieser Montageanleitung sorgfältig durch. Beachten Sie insbesondere die Hinweise zu Ihrer Sicherheit.

Alle technischen Angaben, Beschreibungen und Bilder gelten für den Tag der Drucklegung dieser Schrift bzw. ihrer Nachträge.

Wir behalten uns Änderungen durch ständige Weiterentwicklung vor.

Aus den Ausführungen dieser Druckschrift können keinerlei Ansprüche hergeleitet werden.

Sicherheitshinweise für den Monteur:

Unbefugten ist der Zugang zu dem Fahrzeug nicht gestattet.

An Ihrem Arbeitsbereich ist Ordnung zu halten.

Es sind nur Arbeiten durchzuführen, mit denen Sie beauftragt und vertraut sind.

In den Gefahrenbereichen ist erhöhte Vorsicht geboten.

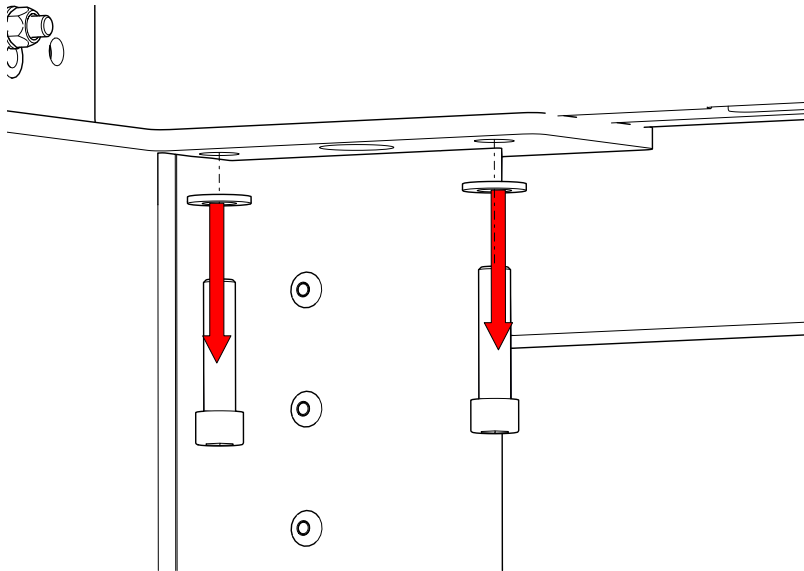
Beachten Sie beim Umgang mit Betriebsmitteln (Öle, Fette etc.) die Herstellerangaben und Sicherheitshinweise für das jeweilige Produkt.

Es darf nur geeignetes Hebezeug eingesetzt werden.

Demontage Liftmaster Stirnwand IV

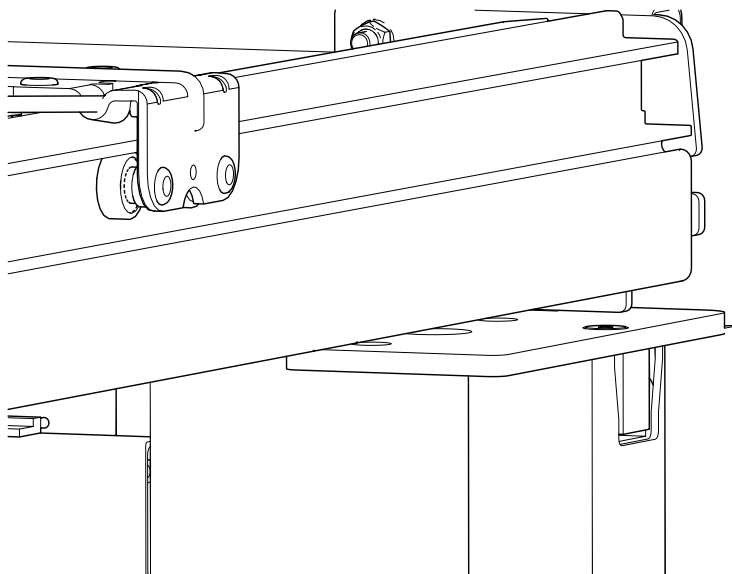
1

Schrauben demontieren



2

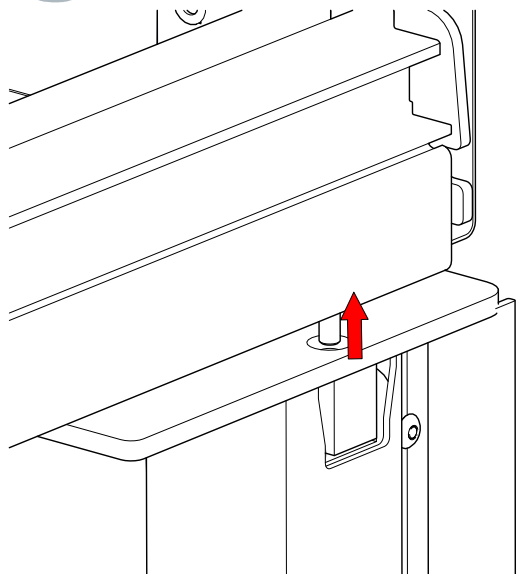
Dach anheben



Das Dach muss angehoben werden damit die Senkschraube demontiert werden kann.

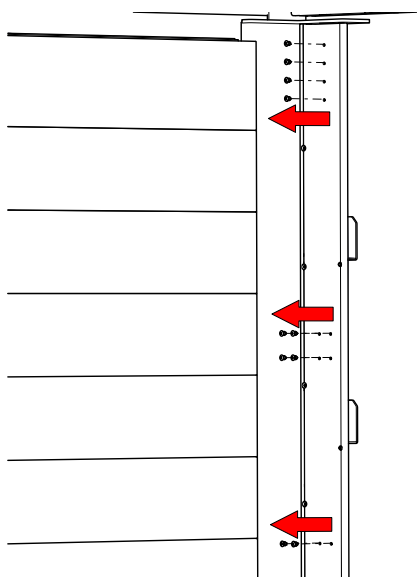
3

Senkschraube demontieren



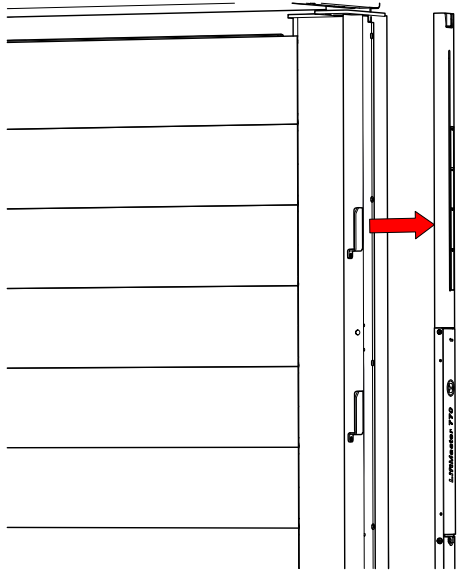
4

Nieten demontieren

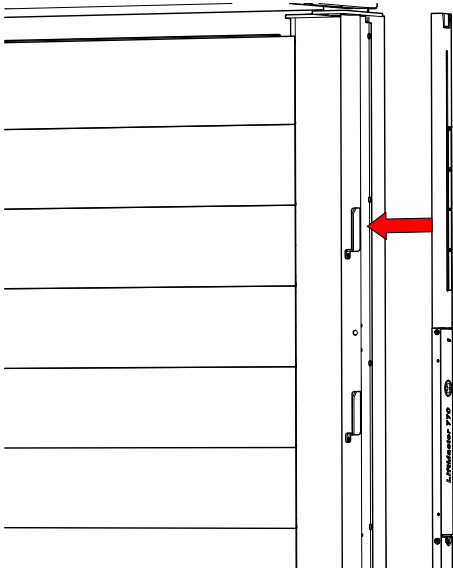


5

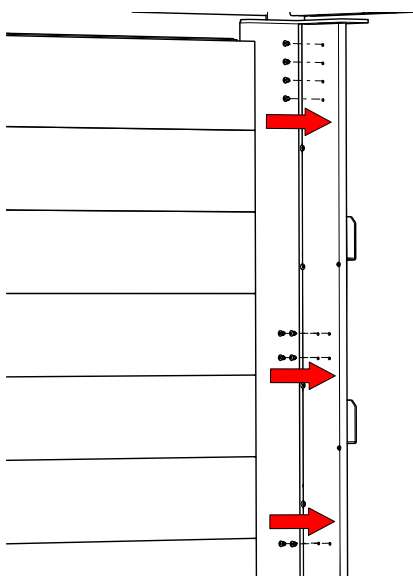
Liftmaster entnehmen



Montage des Liftmaster Stirnwand IV

1
Liftmaster einsetzen


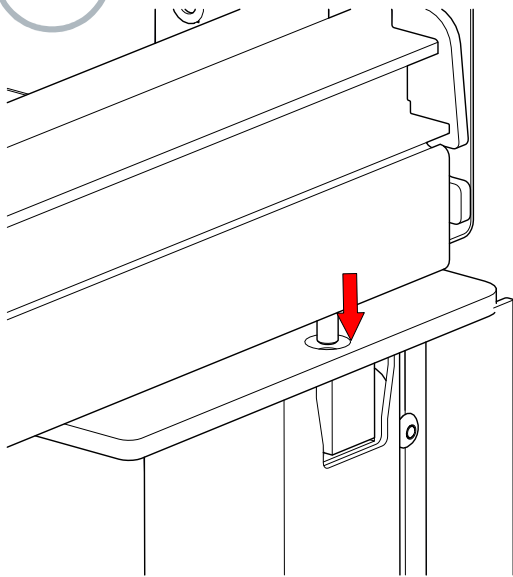
Liftmaster ist dem
Liftsystem TSE-Nr.:
1119463 zu entnehmen.

2
Nieten einsetzen


Hemlok Niet
 KL-BER6.8-8.8mm

Hemlok Niet
 KL-BER6.8-8.8mm ist dem
Liftsystem TSE-Nr.:
1119463 zu entnehmen.

3

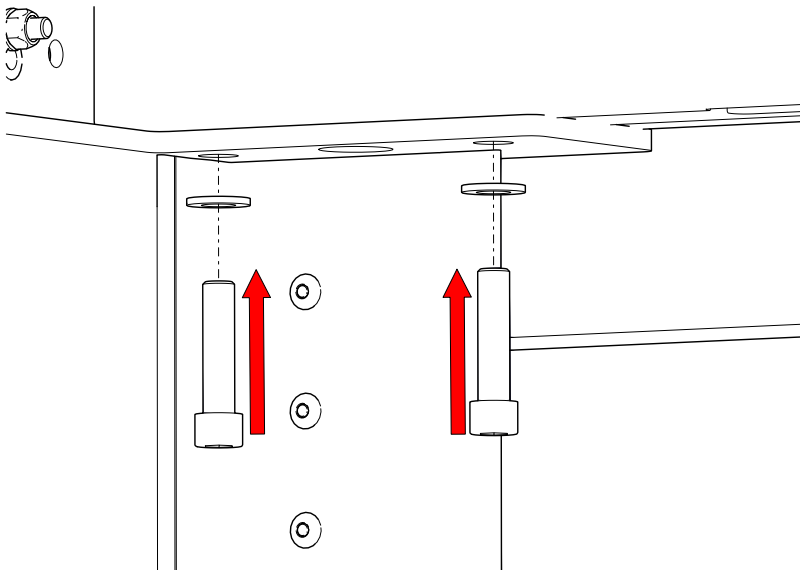
Senkschraube montieren


Senkschraube M8x20

 Senkschraube ist dem
Liiftsystemen
TSE-Nr.: 1119463
 zu entnehmen.

Anzugsmoment 55,8Nm

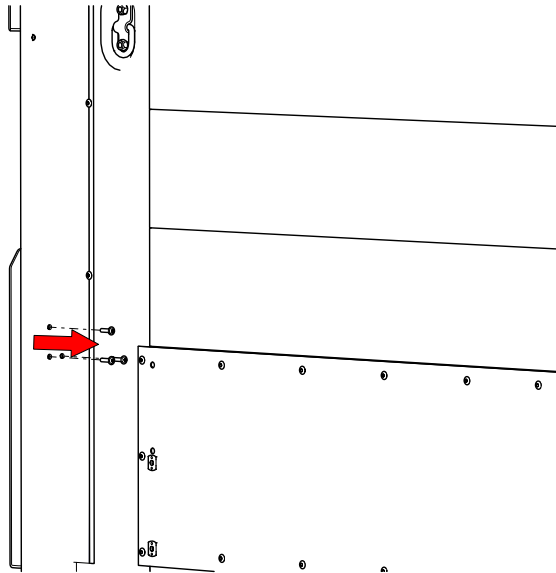
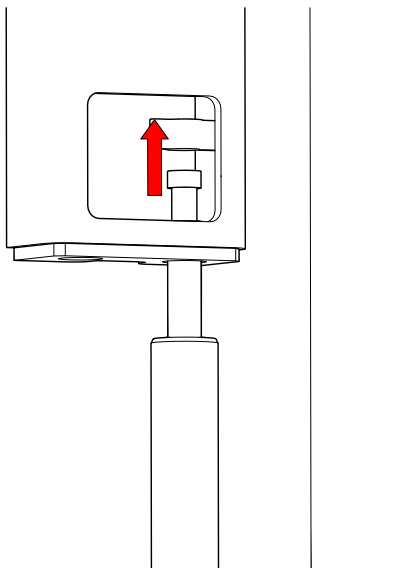
4

Zylinderschrauben montieren

 Zylinderschraube mit
 Innensechskant M12x50


Scheibe A12.5


Anzugsmoment 130Nm

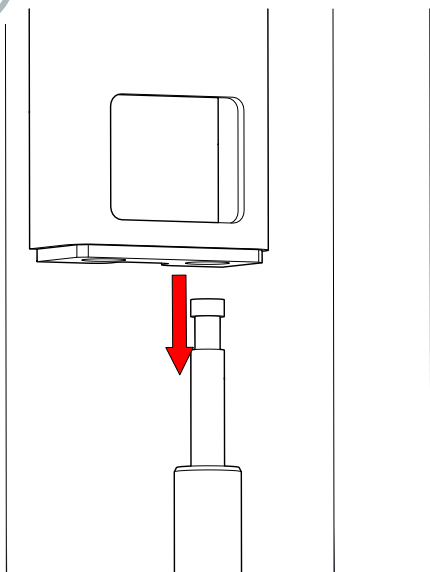
Demontage Kompakthydraulik Stirnwand IV

1**Schrauben demontieren****2****Zweiohrklemme demontieren**

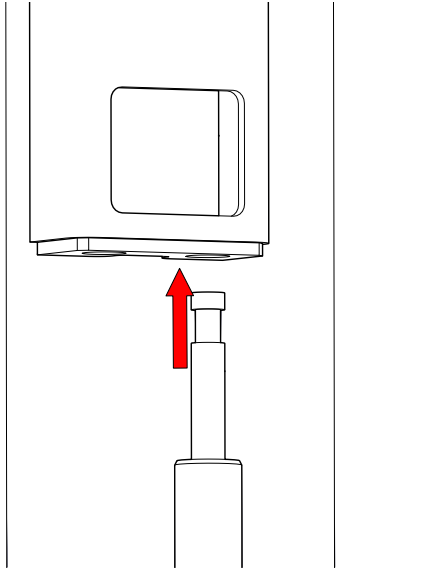
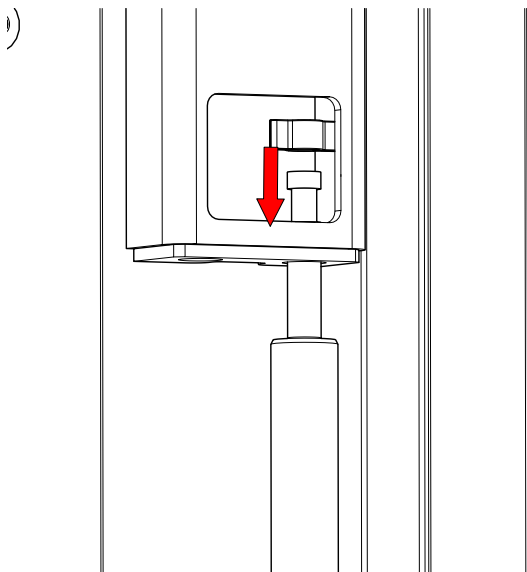
3

Rungenlifter demontieren

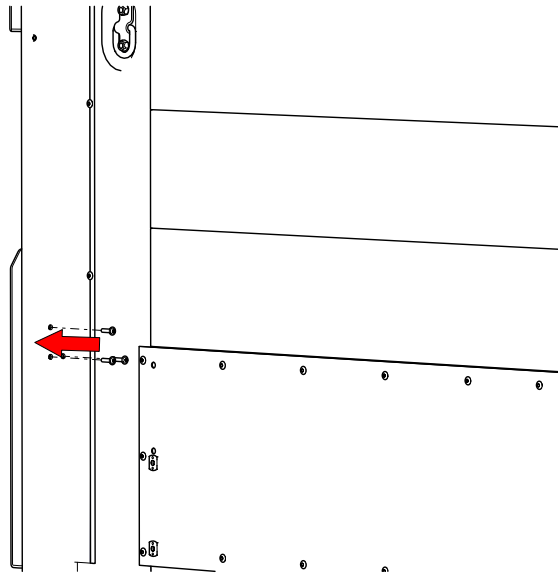
’



Montage Kompakthydraulik Stirnwand IV

1
Rungenlifter montieren

2
Zweiohrklemme montieren

Zweiohrklemme

Zweiohrklemme ist dem
Liftsystemen
TSE-Nr.: 1250648
 zu entnehmen.

3**Linsenschrauben montieren**

Linsenschraube M6x25

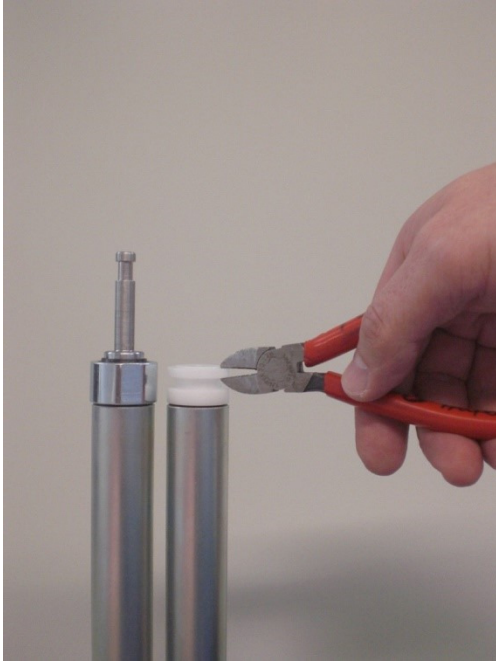
Rungenlifter und
Linsenschraube sind dem
Liftsystem TSE-Nr.:
1250648 zu entnehmen.

**Anzugsmoment 22,9Nm**

Be- und Entlüften der Kompakthydraulik

1

Nach der Montage der Kompakthydraulik



Nach der Montage der Kompakthydraulik muss zum Be- und Entlüften der Tankdeckel „aufgeknipst“ werden!

Vorspannkraft und Anzugsdrehmomente von Schraubenverbindungen nach VDI- Richtlinie 2230

Abmes- sung	Fertigkeits- klasse	Montagevorspannkraft F_T in kN für $\mu_G =$							Anzugsdrehmomente M_A in Nm für $\mu_K = \mu_G =$						
		0,08	0,10	0,12	0,14	0,16	0,20	0,24	0,08	0,10	0,12	0,14	0,16	0,20	0,24
M 4	8.8	4,6	4,5	4,4	4,3	4,2	3,9	3,7	2,3	2,6	3,0	3,3	3,6	4,1	4,5
	10.9	6,8	6,7	6,5	6,3	6,1	5,7	5,4	3,3	3,9	4,6	4,8	5,3	6,0	6,6
	12.9	8,0	7,8	7,6	7,4	7,1	6,7	6,3	3,9	4,5	5,1	5,6	6,2	7,0	7,8
M 5	8.8	7,6	7,4	7,2	7,0	6,8	6,4	6,0	4,4	5,2	5,9	6,5	7,1	8,1	9,0
	10.9	11,1	10,8	10,6	10,3	10,0	9,4	8,8	6,5	7,6	8,6	9,5	10,4	11,9	13,2
	12.9	13,0	12,7	12,4	12,0	11,7	11,0	10,3	7,6	8,9	10,0	11,2	12,2	14,0	15,5
M 6	8.8	10,7	10,4	10,2	9,9	9,6	9,0	8,4	7,7	9,0	10,1	11,3	12,3	14,1	15,6
	10.9	15,7	15,3	14,9	14,5	14,1	13,2	12,4	11,3	13,2	14,9	16,5	18,0	20,7	22,9
	12.9	18,4	17,9	17,5	17,0	16,5	15,5	14,5	13,2	15,4	17,4	19,3	21,1	24,2	26,8
M 7	8.8	15,5	15,1	14,8	14,4	14,0	13,1	12,3	12,6	14,8	16,8	18,7	20,5	23,6	26,2
	10.9	22,7	22,5	21,7	21,1	20,5	19,3	18,1	18,5	21,7	24,7	27,5	30,1	34,7	38,5
	12.9	26,6	26,0	25,4	24,7	24,0	22,6	21,2	21,6	25,4	28,9	32,2	35,2	40,6	45,1
M 8	8.8	19,5	19,1	18,6	18,1	17,6	16,5	15,5	18,5	21,6	24,6	27,3	29,8	34,3	38,0
	10.9	28,7	28,0	27,3	26,6	25,8	24,3	22,7	27,2	31,8	36,1	40,1	43,8	50,3	55,8
	12.9	33,6	32,8	32,0	31,1	30,2	28,4	26,6	31,8	37,2	42,2	46,9	51,2	58,9	65,3
M10	8.8	31,0	30,3	29,6	28,8	27,9	26,3	24,7	36	43	48	54	59	68	75
	10.9	45,6	44,5	43,4	42,2	41,0	38,6	36,2	53	63	71	79	87	100	110
	12.9	53,3	52,1	50,8	49,4	48,0	45,2	42,4	62	73	83	93	101	116	129
M 12	8.8	45,2	44,1	43,0	41,9	40,7	38,3	35,9	63	73	84	93	102	117	130
	10.9	66,3	64,8	63,2	61,5	59,8	56,3	52,8	92	108	123	137	149	172	191
	12.9	77,6	75,9	74,0	72,0	70,0	65,8	61,8	108	126	144	160	175	201	223
M 14	8.8	62,0	60,6	59,1	57,5	55,9	52,6	49,3	100	117	133	148	162	187	207
	10.9	91,0	88,9	86,7	84,4	82,1	77,2	72,5	146	172	195	218	238	274	304
	12.9	106,5	104,1	101,5	98,8	96,0	90,4	84,8	171	201	229	255	279	321	356
M 16	8.8	84,7	82,9	80,9	78,8	76,6	72,2	67,8	153	180	206	230	252	291	325
	10.9	124,4	121,7	118,8	115,7	112,6	106,1	99,6	224	264	302	338	370	428	477
	12.9	145,5	142,4	139,0	135,4	131,7	124,1	116,6	262	309	354	395	433	501	558
M 18	8.8	107	104	102	99	96	91	85	220	259	295	329	360	415	462
	10.9	152	149	145	141	137	129	121	314	369	421	469	513	592	657
	12.9	178	174	170	165	160	151	142	367	432	492	549	601	692	769
M 20	8.8	136	134	130	127	123	116	109	308	363	415	464	509	588	655
	10.9	194	190	186	181	176	166	156	438	517	592	661	725	838	933
	12.9	227	223	217	212	206	194	182	513	605	692	773	848	980	1092
M 22	8.8	170	166	162	158	154	145	137	417	495	567	634	697	808	901
	10.9	242	237	231	225	219	207	194	595	704	807	904	993	1151	1284
	12.9	283	277	271	264	257	242	228	696	824	945	1057	1162	1347	1502
M 24	8.8	196	192	188	183	173	168	157	529	625	714	798	875	1011	1126
	10.9	280	274	267	260	253	239	224	757	890	1017	1136	1246	1440	1604
	12.9	327	320	313	305	296	279	262	882	1041	1190	1329	1458	1685	1877

Quelle: VDI-Richtlinie 2230 Blatt 1 S. 109

Montagevorspannkraft F_{MTab} und Anzugsdrehmomente M_a bei $\nu = 0,9$ für Schaftschrauben mit metrischem Regelgewinde nach DIN ISO, 68, DIN ISO 724, DIN 13-19; Kopfabmessungen von Sechskantschrauben nach DIN EN ISO 4014 bis DIN EN ISO 4018, Schrauben mit Außensechsrund nach DIN 34 800 bzw. Zylinderschrauben nach DIN EN ISO 4762 und Bohrung „mittel“ nach DIN EN 20 273

Assembly preload F_{MTab} and tightening torque M_a with $\nu = 0,9$ for shank bolts with metric standard thread according to DIN ISO, 68, DIN ISO 724, DIN 13-19; head dimensions of hexagonal bolts according to DIN EN ISO 4014 to DIN EN ISO 4018 hexalobular external driving head bolts according to DIN 34 800 or cylindrical bolts according to DIN EN ISO 4762 and hole „medium“ according to DIN EN 20273

Revisionsstände

Revisions-stand	Art der Änderung	Datum	Name
00	Neuanlage der Reparaturanleitung	13.02.2019	Laib / Maier